

TONDACH®



Detalji pokrivanja crijepom Venera



Poštovani,

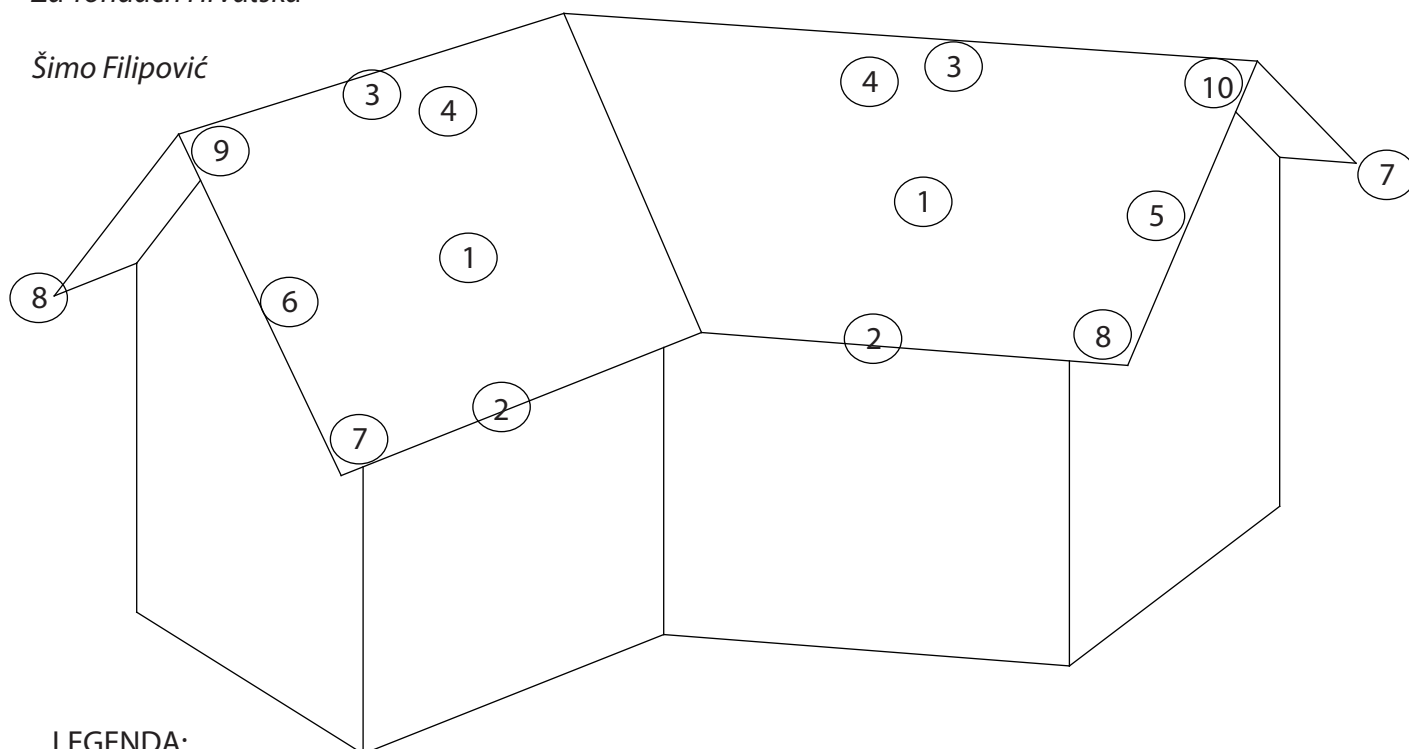
prospekt su izradili majstori krovopokrivači Manfred Nepel i Šimo Filipović . Korišteni detalji nastali su iz pozitivnih iskustava dvojice majstora.

Navedene dimenzije su nominalne vrijednosti. Zbog tolerancija u pečenju i promjena osobina sirovine, moguća je pojava manjih odstupanja u dimenzijama. Pri isporuci crijeva na gradilište moraju se provjeriti letvanje i pokrovna širina.

Nacrti nisu u mjerilu, oni su univerzalni ali opisi na skicama i kote su točni i najnovijeg su datuma. Statika konstrukcije se mora obavezno provjeriti.

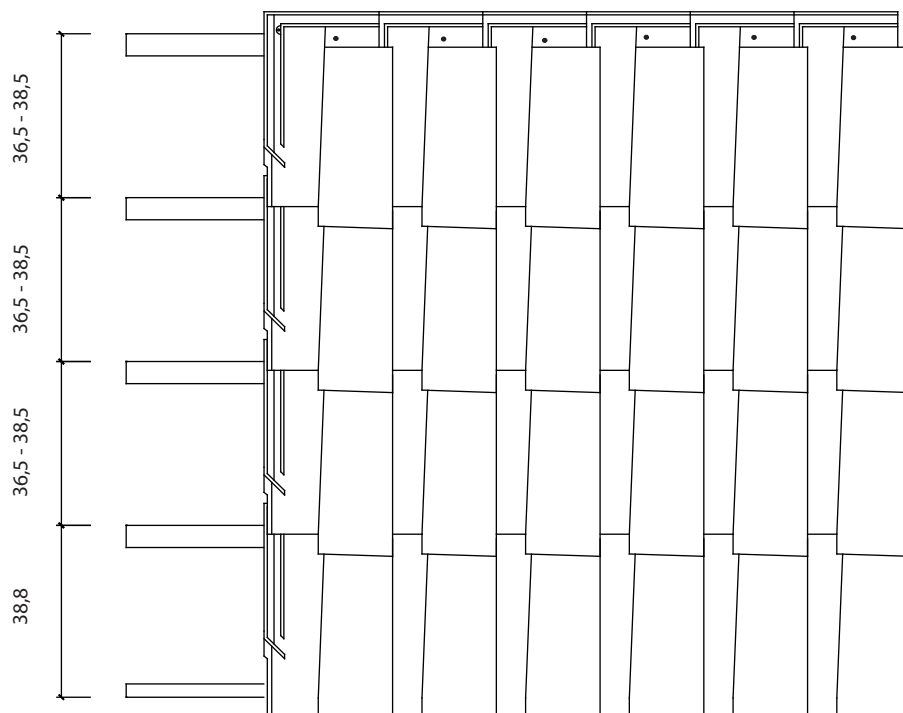
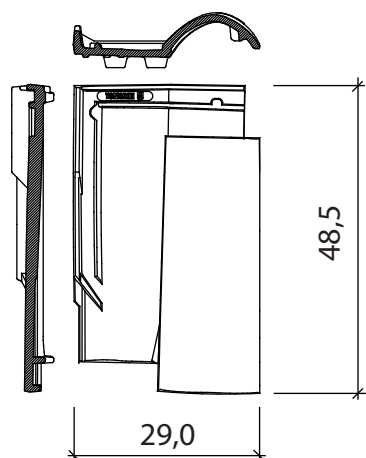
Za Tondach Hrvatska

Šimo Filipović



LEGENDA:

1	Venera osnovni crijep	1 m ² = 12 kom
2	Strešni crijep	1 m strehe = 4,4 kom
3	Potsljemeni crijep	1 m sljemena = 8,8 kom
4	Odzračni crijep	1 m sljemena = 2 kom
5	Rubni desni crijep	1 m desnog zabata = 2,7 kom
6	Rubni lijevi crijep	1 m lijevog zabata = 2,7 kom
7	Rubni lijevi strešni crijep	
8	Rubni desni strešni crijep	
9	Rubni lijevi potsljemeni crijep	
10	Rubni desni potsljemeni crijep	



Tehnički podaci:

Preporučeno letvanje	37,0 cm
Klizno letvanje	36,5 - 38,5 cm
Pokrovna širina	23,0 cm
Ukupna širina	29,0 cm
Ukupna dužina	48,5 cm
Masa po komadu	3,60 kg
Utrošak u m ²	12 kom / m ²
Pokrivanje ravno	

Minimalni nagib krova za crijev Venera je 20° bez ili 10° sa sekundarnim krovom Tondach Tuning Fol-S ÖNORM B7219



Osnovni crijev



Strešni crijev



Podsljemeni crijev



Odzračni crijev



Rubni desni crijev



Rubni lijevi crijev



RL strešni



RD strešni



RL podsljemeni

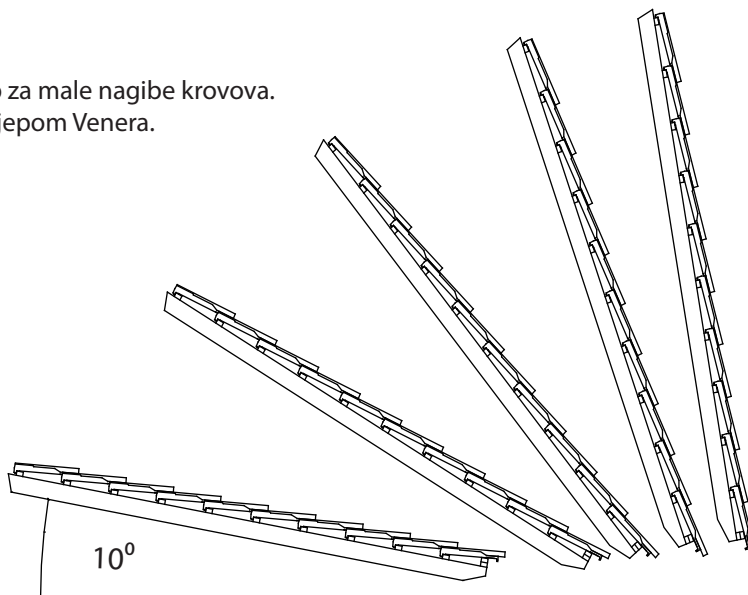


RD podsljemeni

Venera - prednosti crijepa

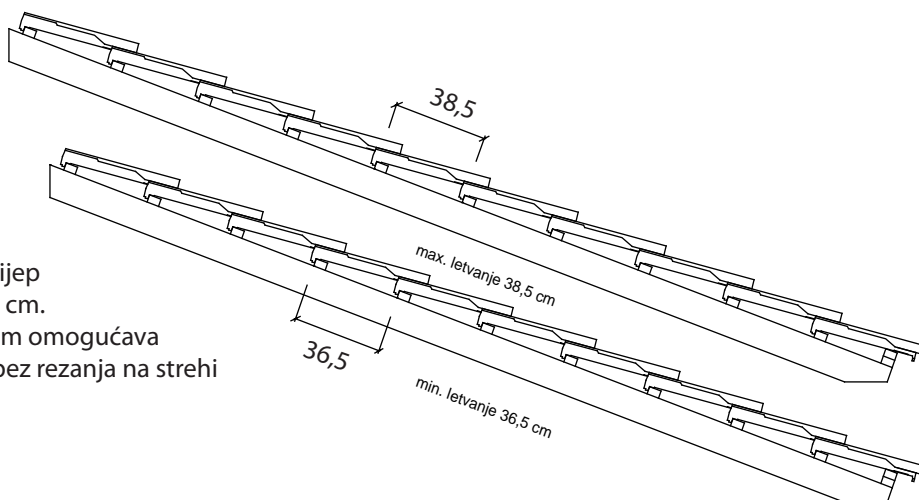
Prva prednost:

Crijep Venera se dokazao kao najsigurniji crijep za male nagibe krovova. Već od 10° nagiba krova smije se pokrivati s crijepom Venera.



Druga prednost:

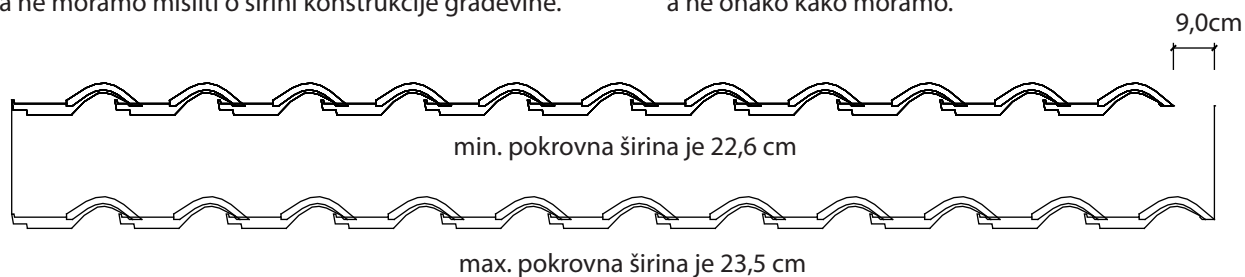
Klizno letvanje, znači da se za crijep može letvati od 36,5 cm do 38,5 cm. To je ogromna prednost koja nam omogućava da crijep položimo bez morta, bez rezanja na strehi ili na sljemenu krova.



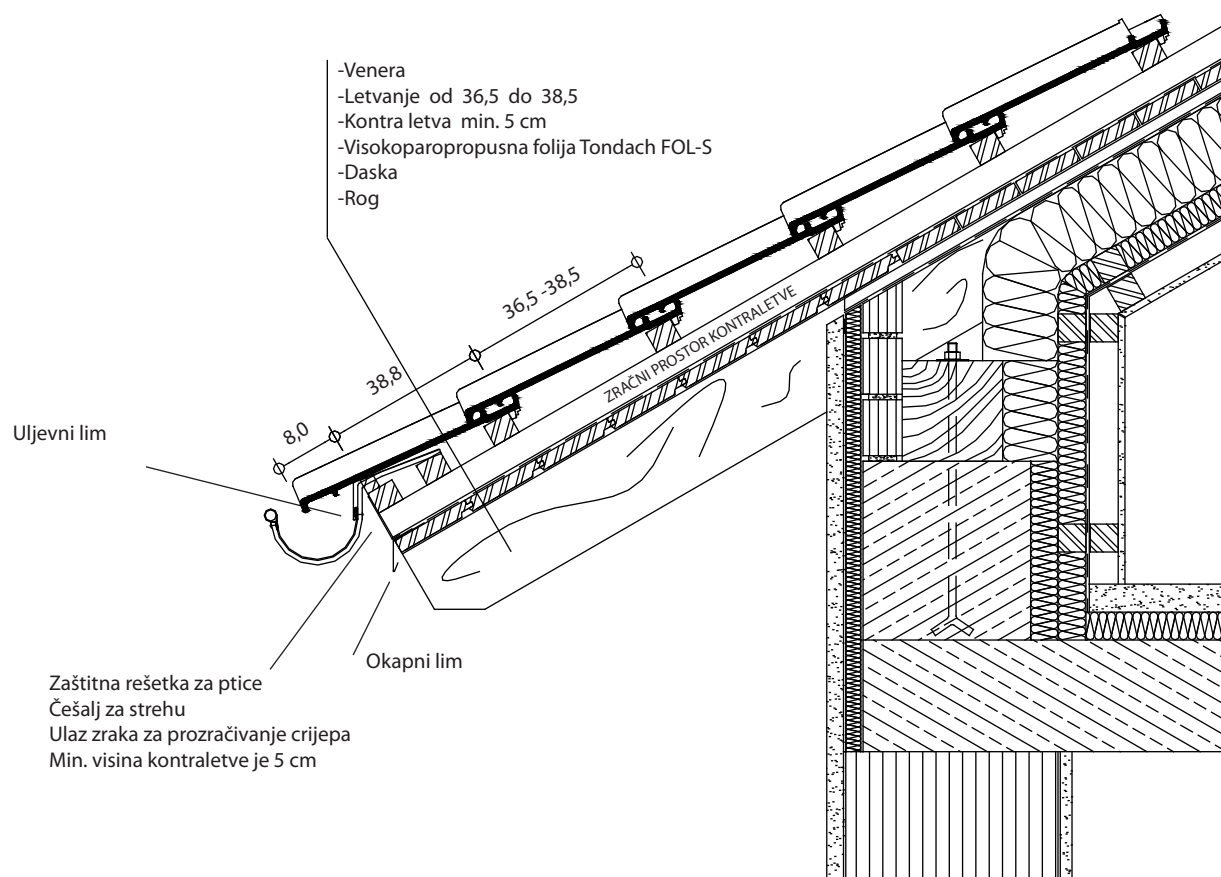
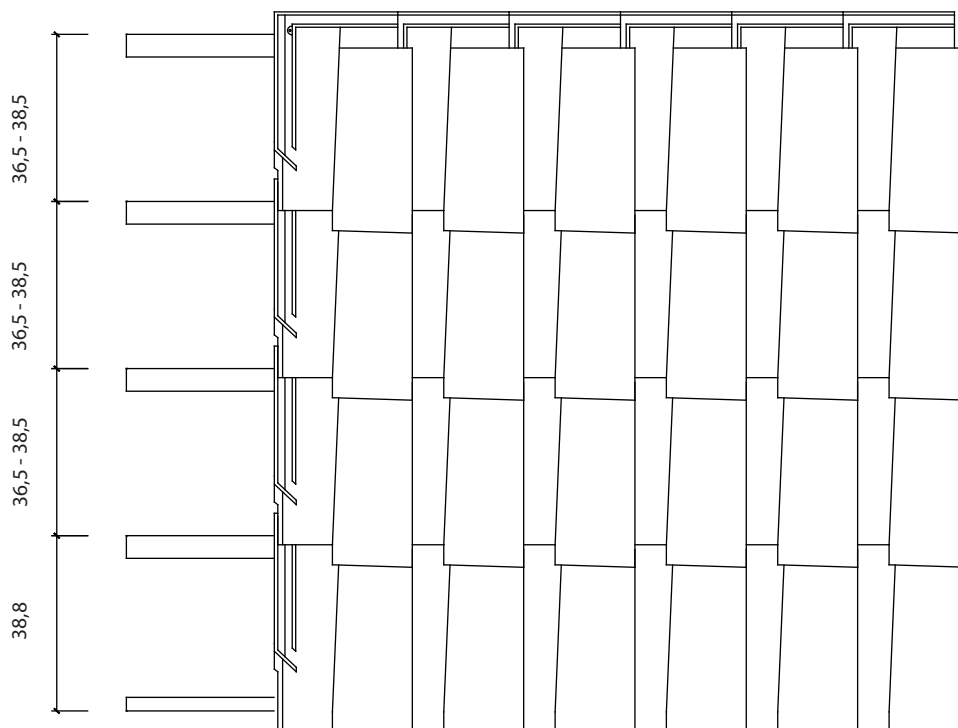
Treća prednost:

Rastezljivost crijepa ili promjenjiva pokrovna širina. Osigurava nam tako dobru fleksibilnost kod pokrivanja da ne moramo misliti o širini konstrukcije građevine.

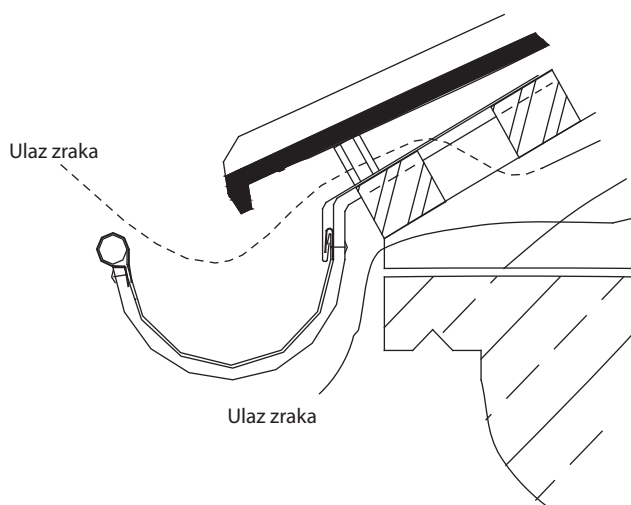
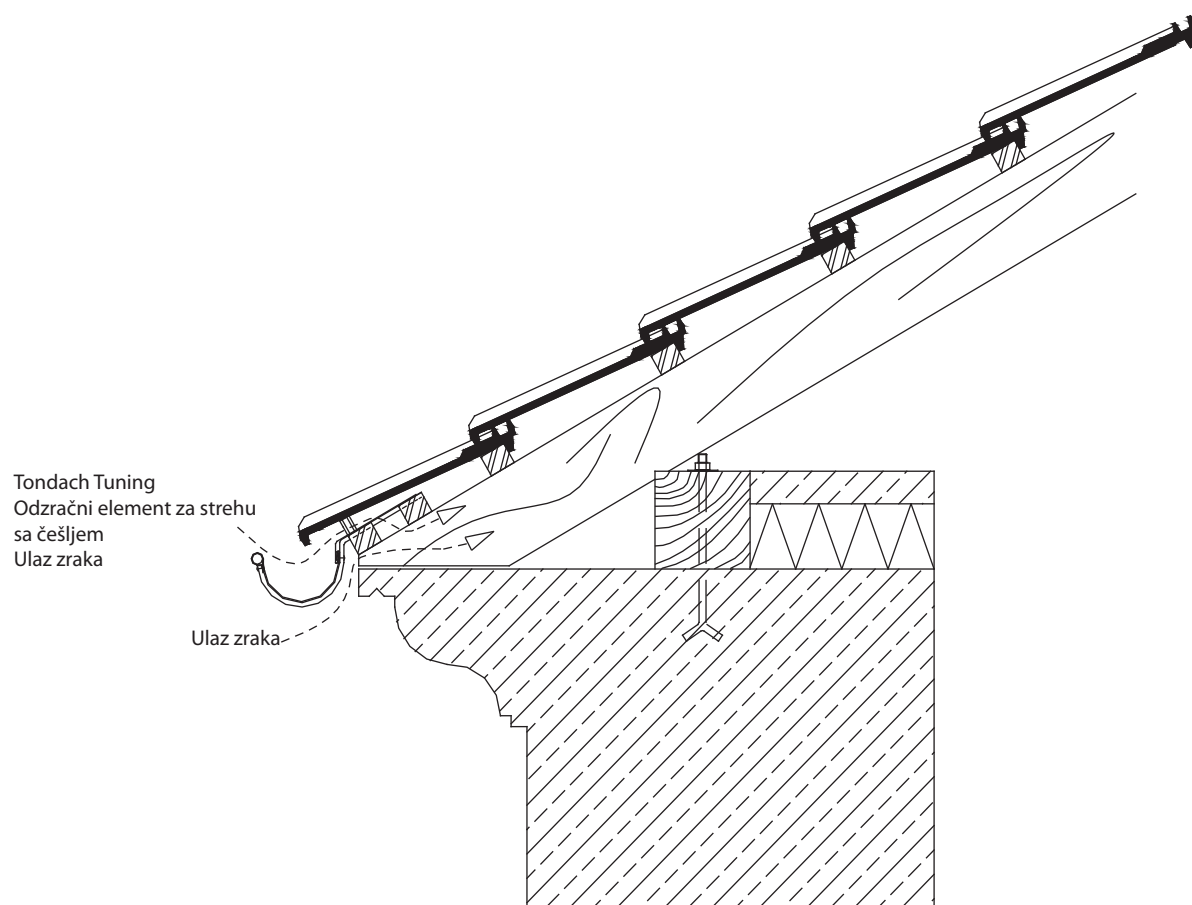
Skupljanjem i širenjem crijepa postizemo to da zabate građevine rješavamo onako kako mi hoćemo a ne onako kako moramo.



Venera - detalj strehe

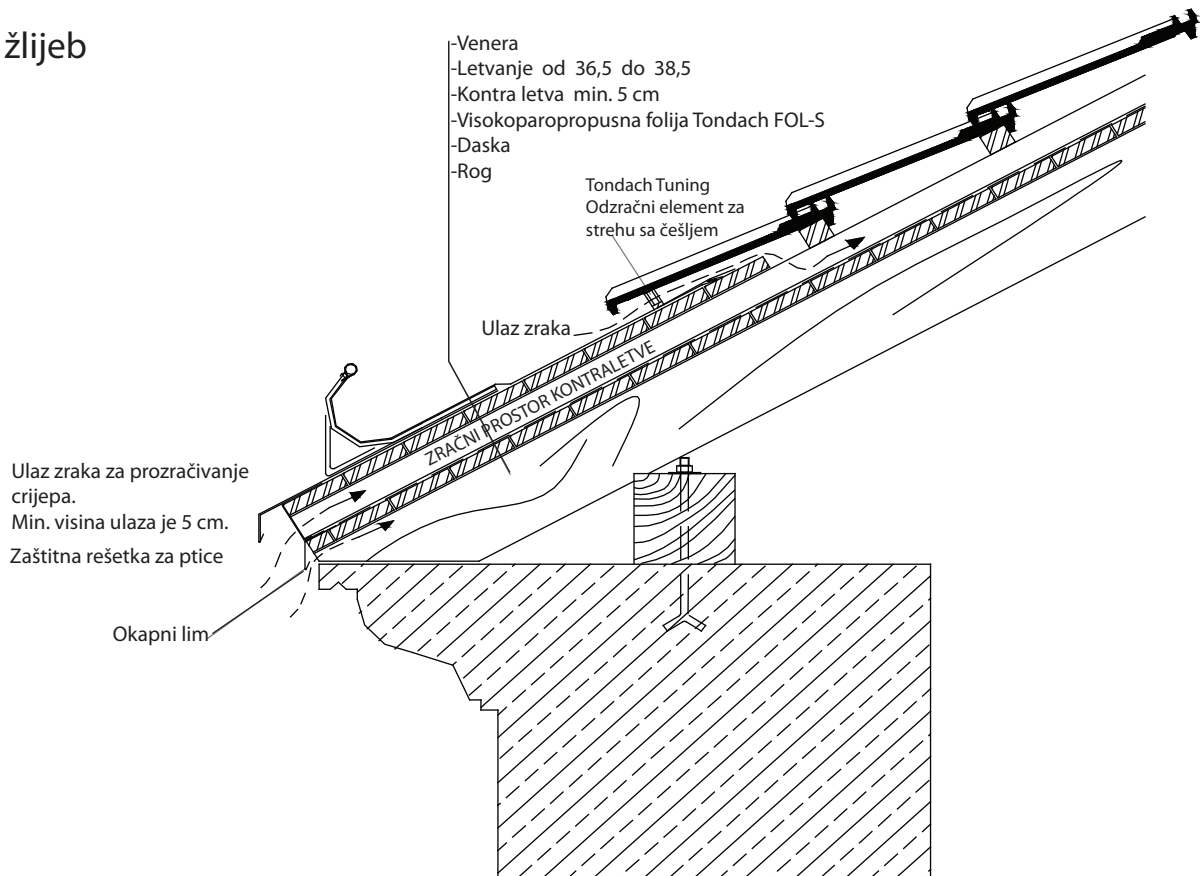


Venera - detalj strehe

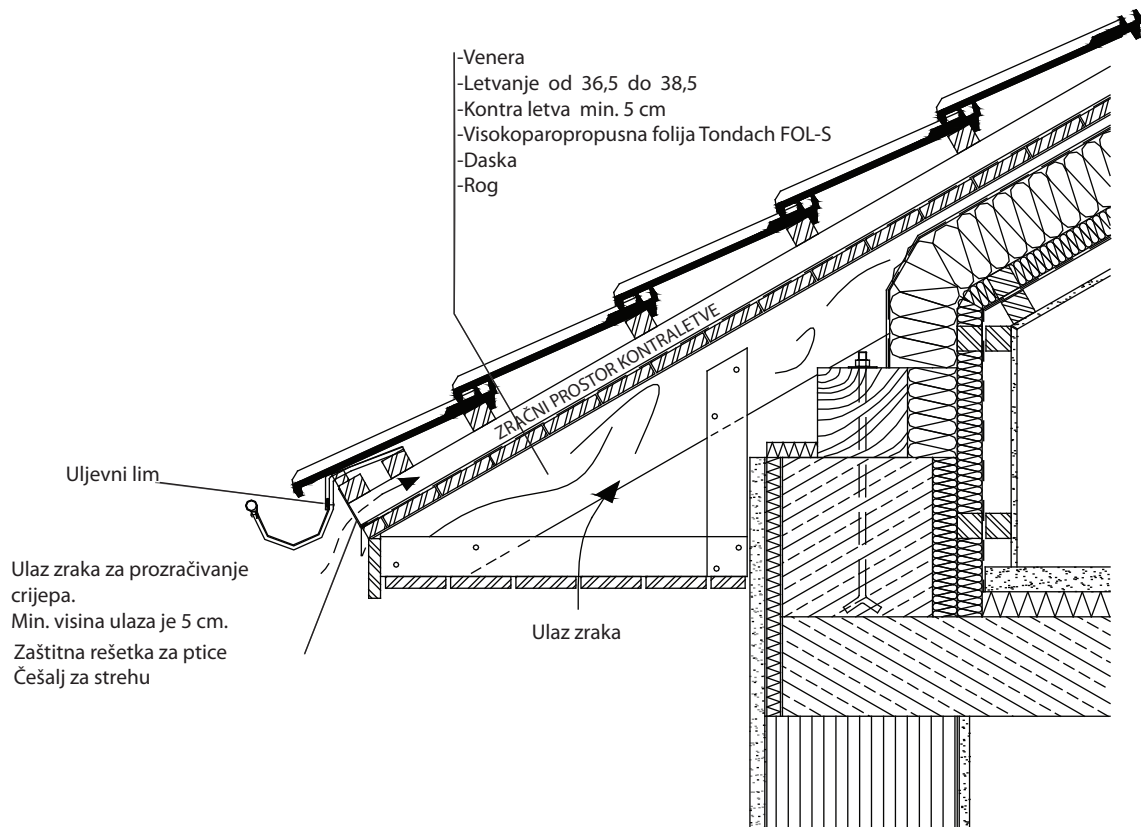


Venera - detalj strehe

Ležeći žlijeb



Viseći žlijeb



Odzračivanje

Tabela 1 Minimalna visina kontraletve bez matematičkog izračuna

Minimalna visina kontra letve u cm, ovisno o nagibu krova i dužini roga					
Dužina roga u m	Nagib krova u stupnjevima				
	do 10	preko 10 do 15	preko 15 do 20	preko 20 do 25	preko 25
do 5	5	5	5	5	5
preko 5 do 10	10	6,5	5	5	5
preko 10 do 15	10	10	6,5	5	5
preko 15 do 20	10	10	10	6,5	5
preko 20 do 25	10	10	10	8	6,5

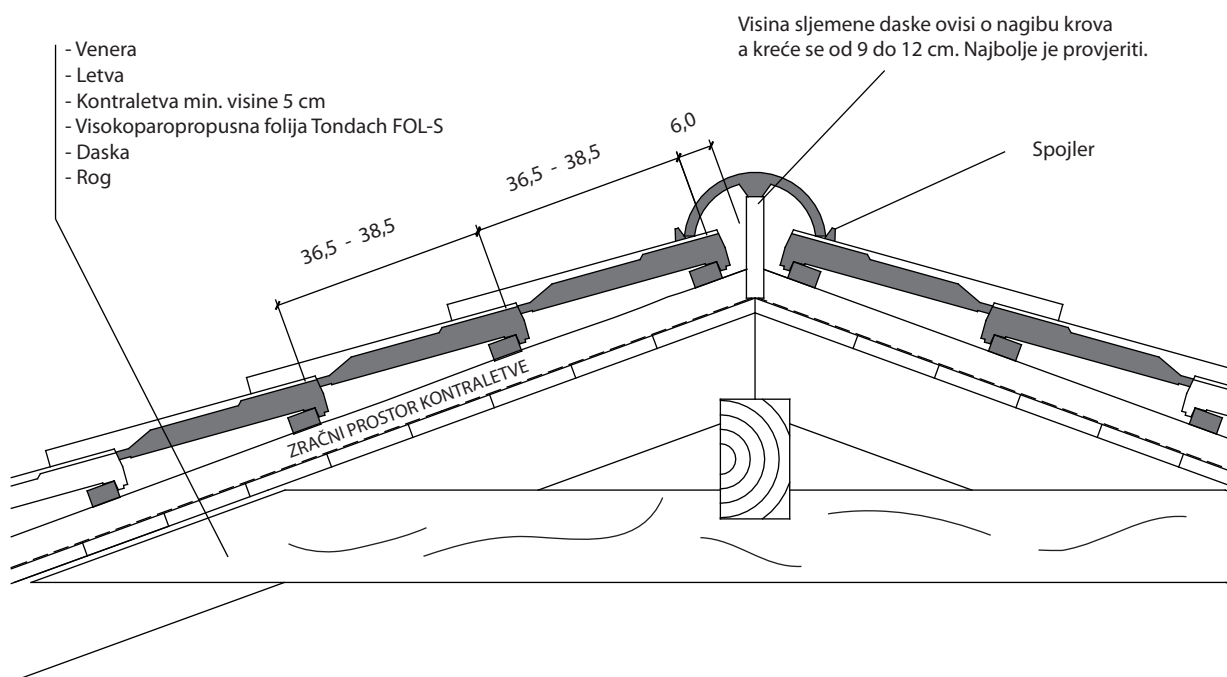
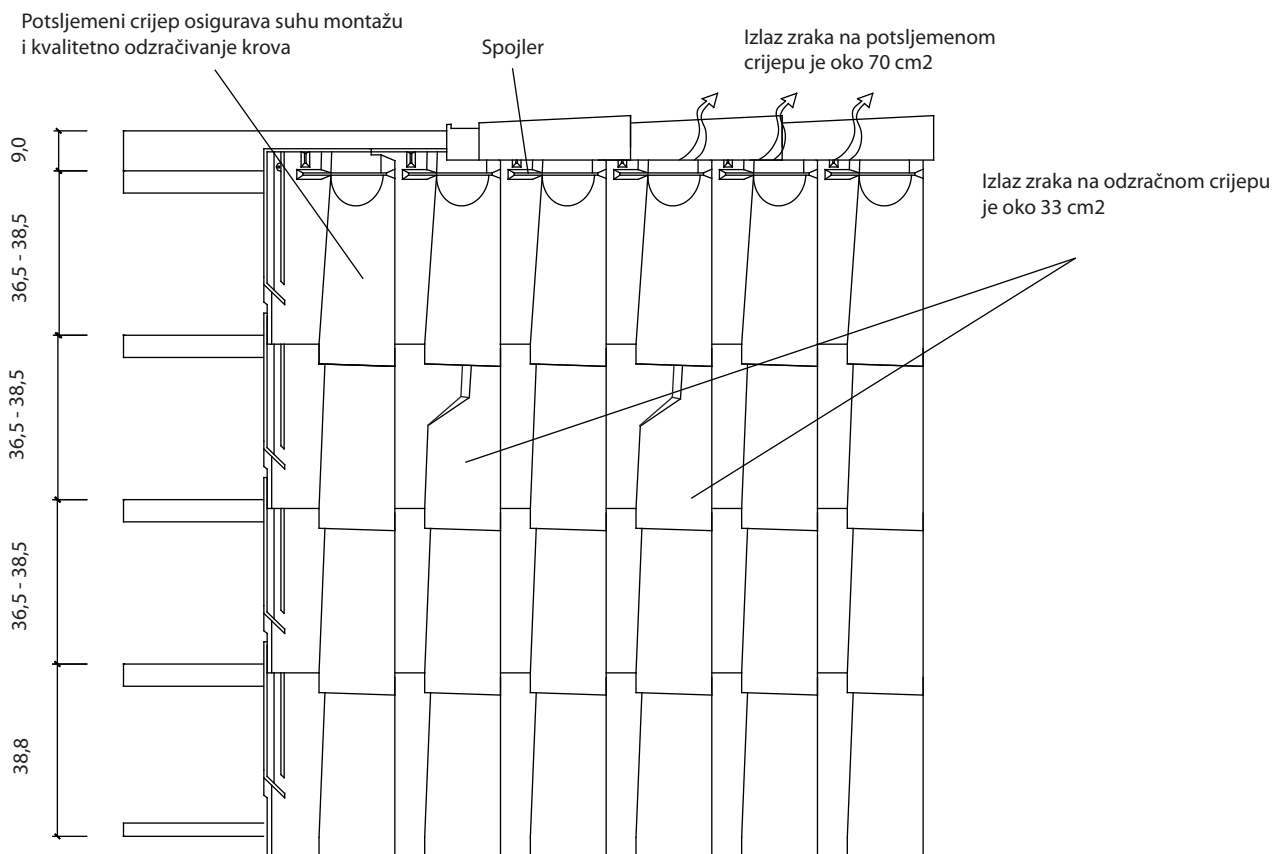
Navedene vrijednosti važe pri prosječnim klimatskim uvjetima i uobičajenom korištenju potkrovlja.
Kod nagiba krova ispod 10 stupnjeva mora se izračunati visina konstrukcije odzračivanja.
Međuvrijednosti se mogu interpolirati.

Tabela 2 Izvod iz austrijskih normi ÖNORM B 7215

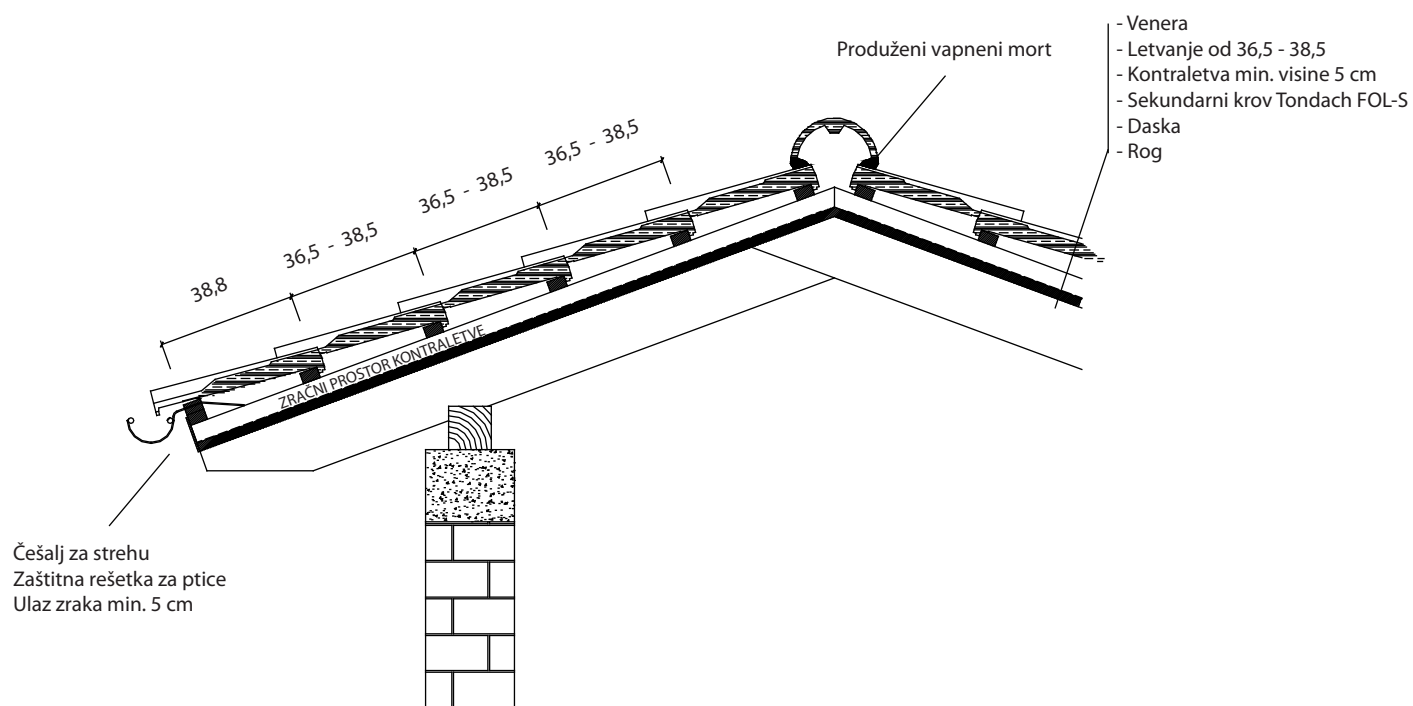
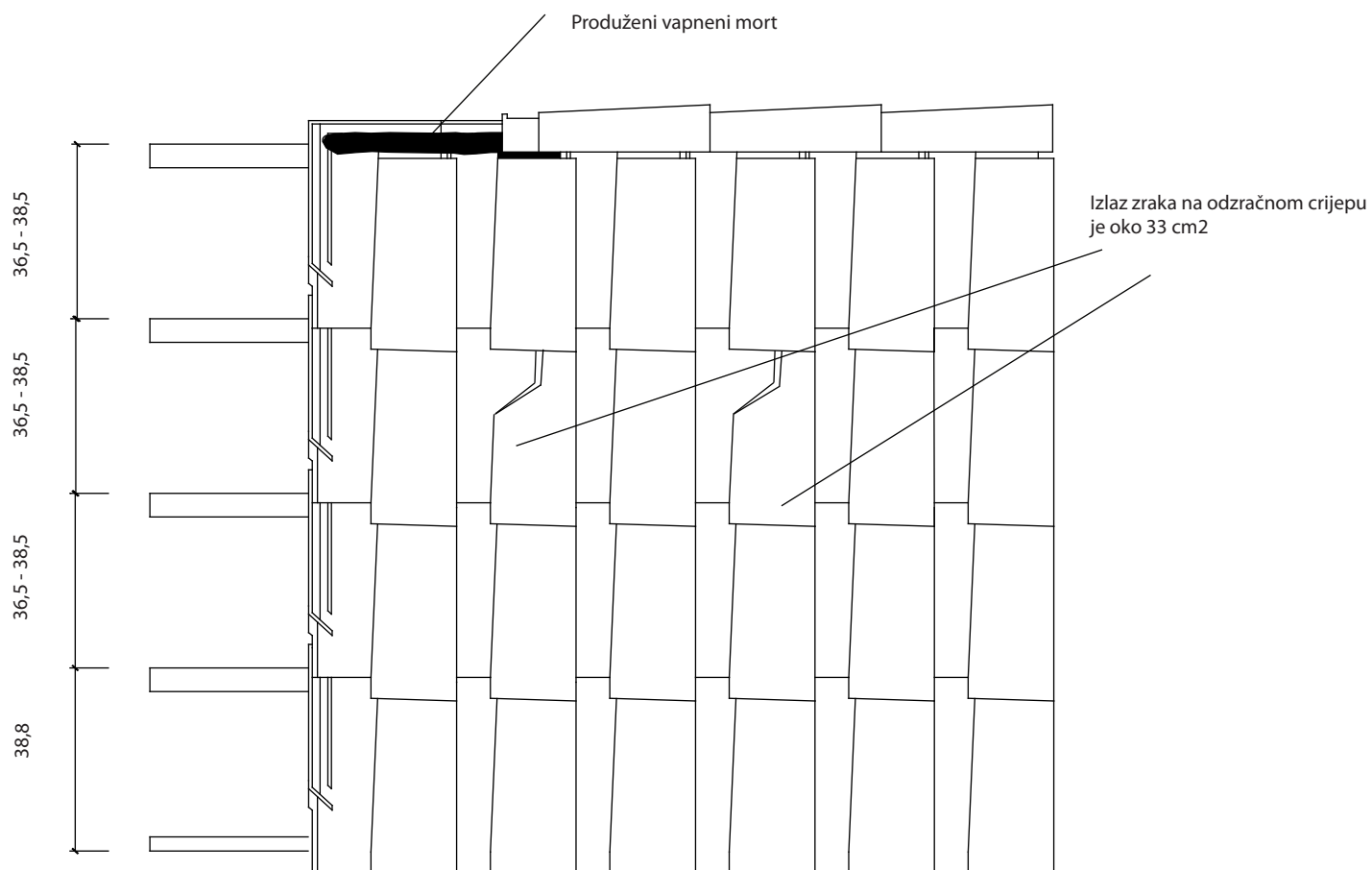
Otvori za dolazni i odlazni zrak u cm ² , po metru strehe ovisno o dužini roga										
Dužina roga u m	Nagib krova u stupnjevima									
	do 10		preko 10 do 15		preko 15 do 20		preko 20 do 25		preko 25	
	dolazni	odlazni	dolazni	odlazni	dolazni	odlazni	dolazni	odlazni	dolazni	odlazni
do 5	100	120	90	110	80	100	70	90	60	80
preko 5 do 10	200	240	180	220	160	200	140	180	120	160
preko 10 do 15	300	360	270	330	240	300	210	270	180	240
preko 15 do 20	400	480	360	440	320	400	280	360	240	320
preko 20 do 25	500	600	450	540	400	480	350	420	300	360

Međuvrijednosti se mogu interpolirati.

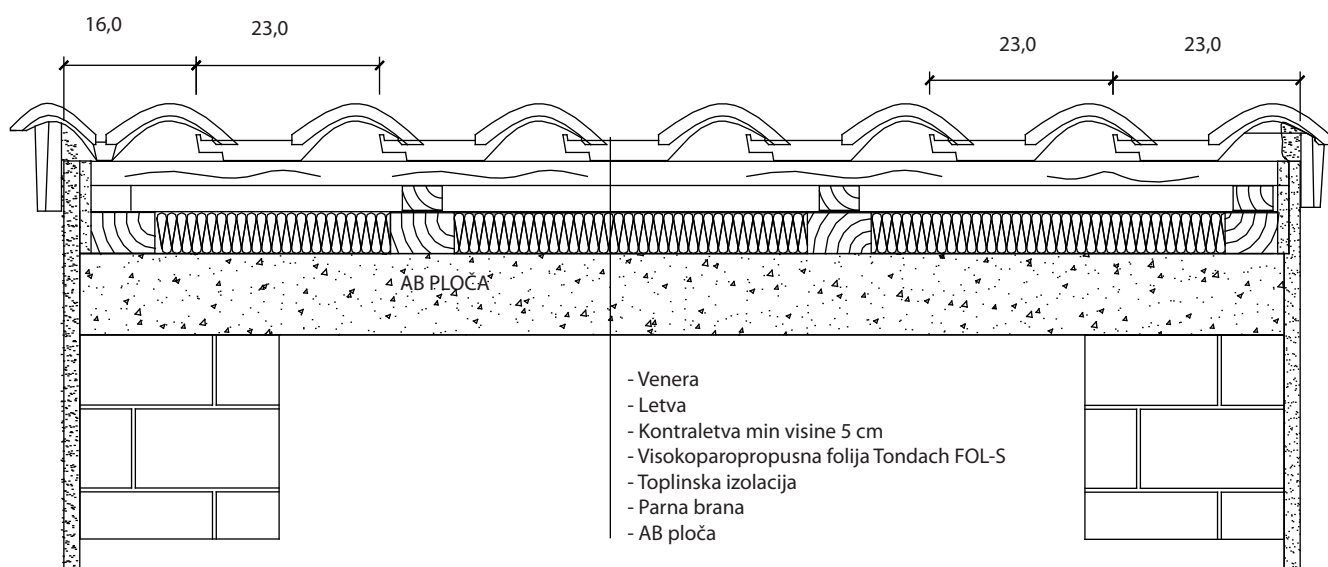
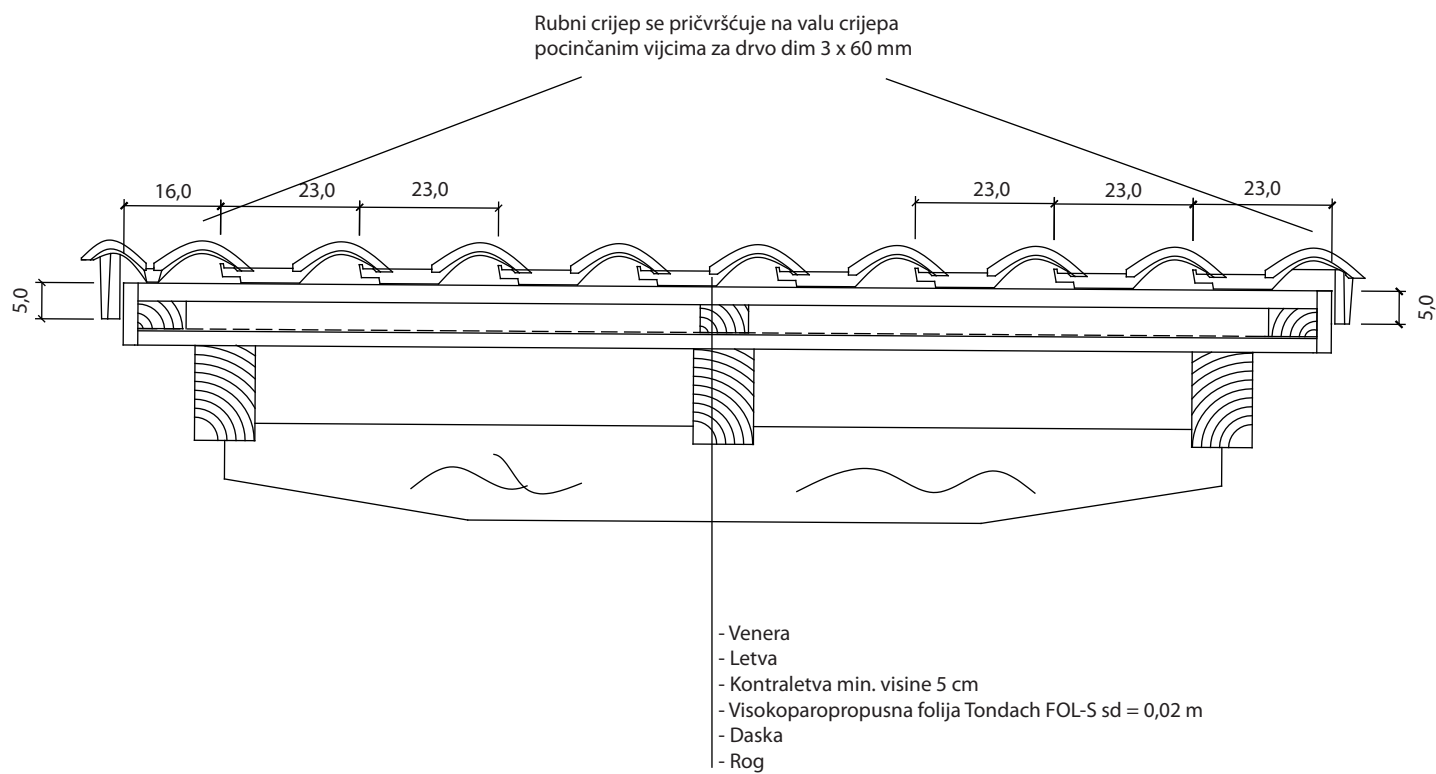
Venera - detalj sljemena suha montaža



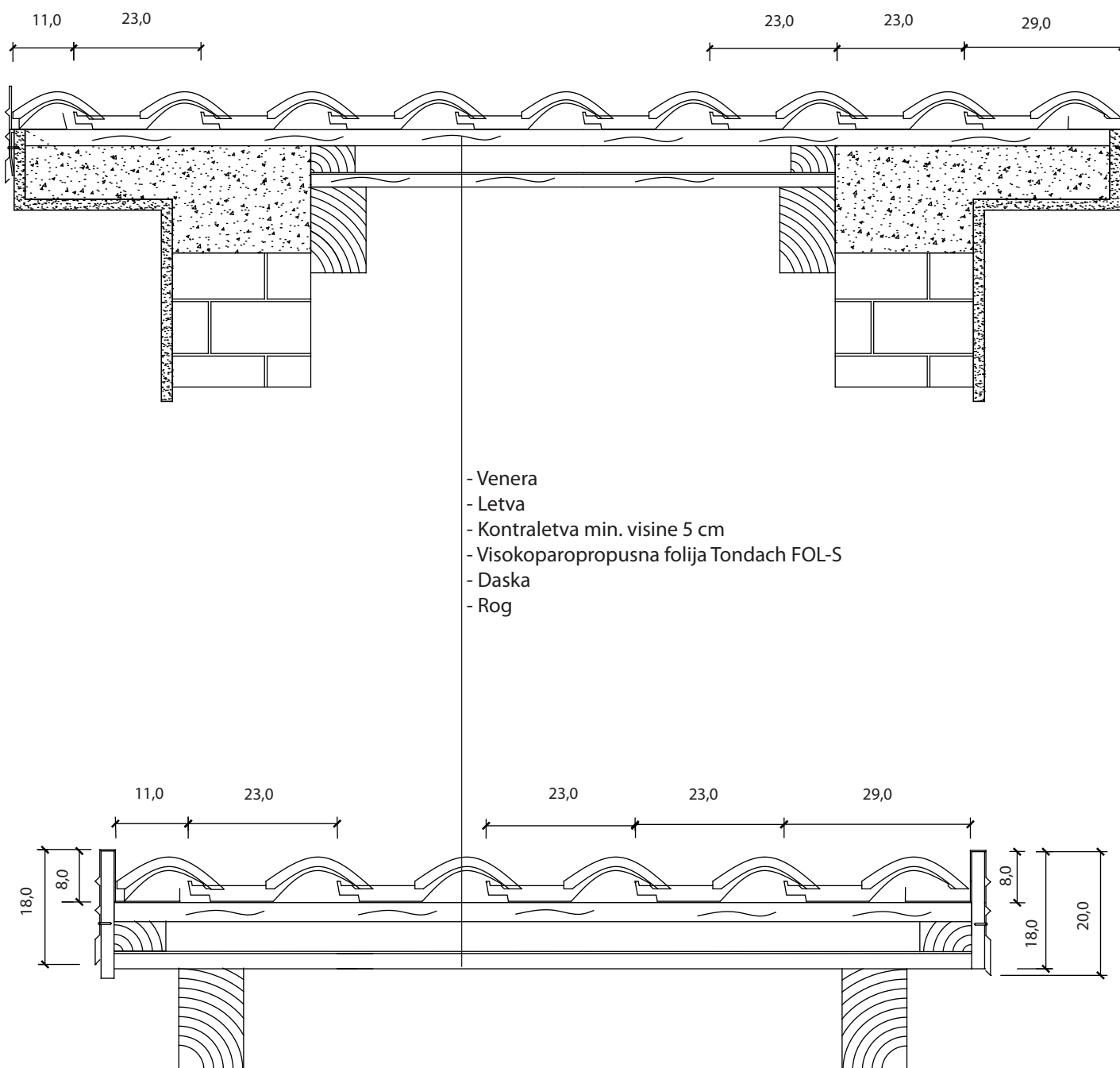
Venera - detalj sljemena montaža na mort



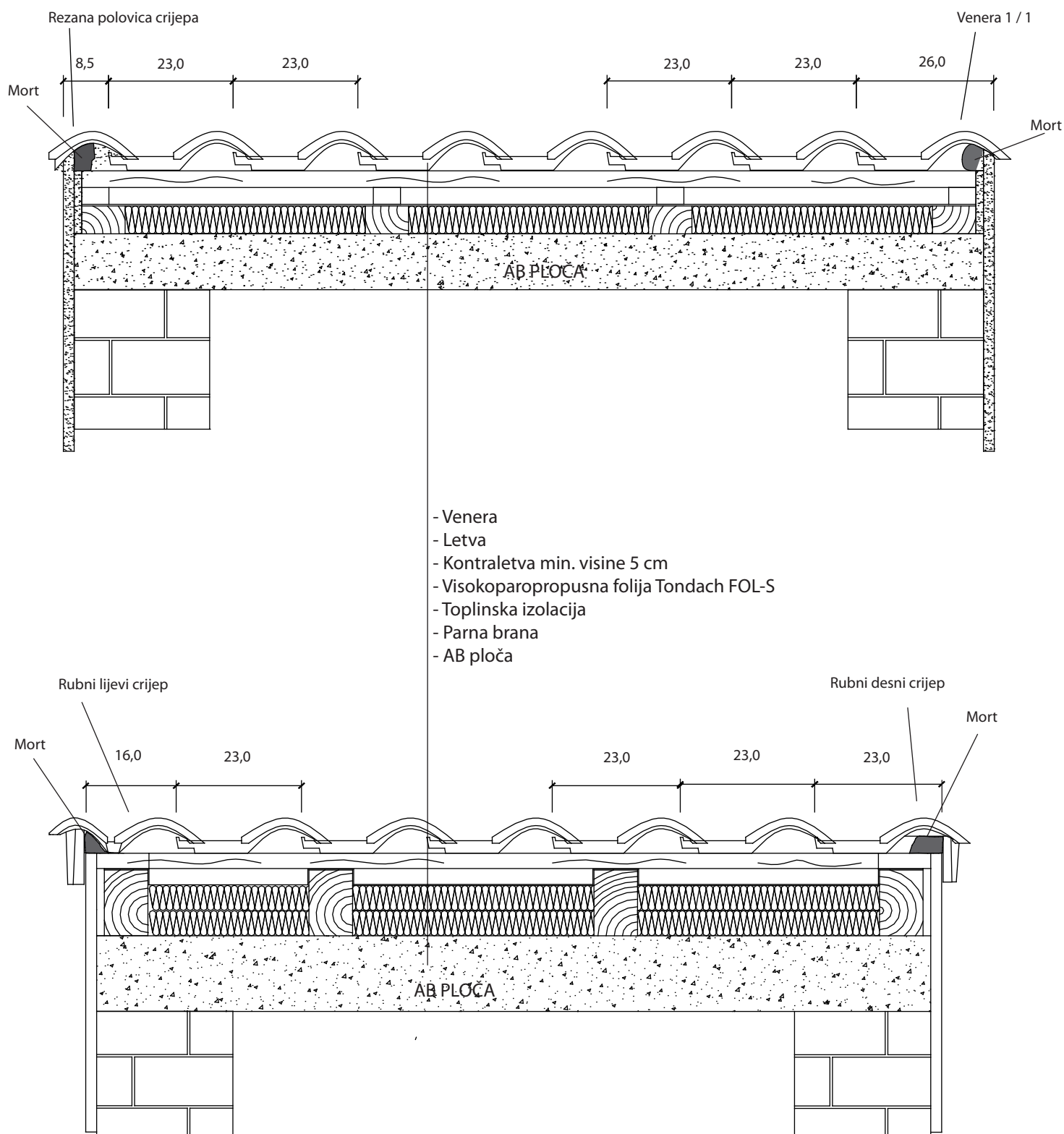
Venera - završetak krova s rubnim crijepom



Venera - završetak krova s limom

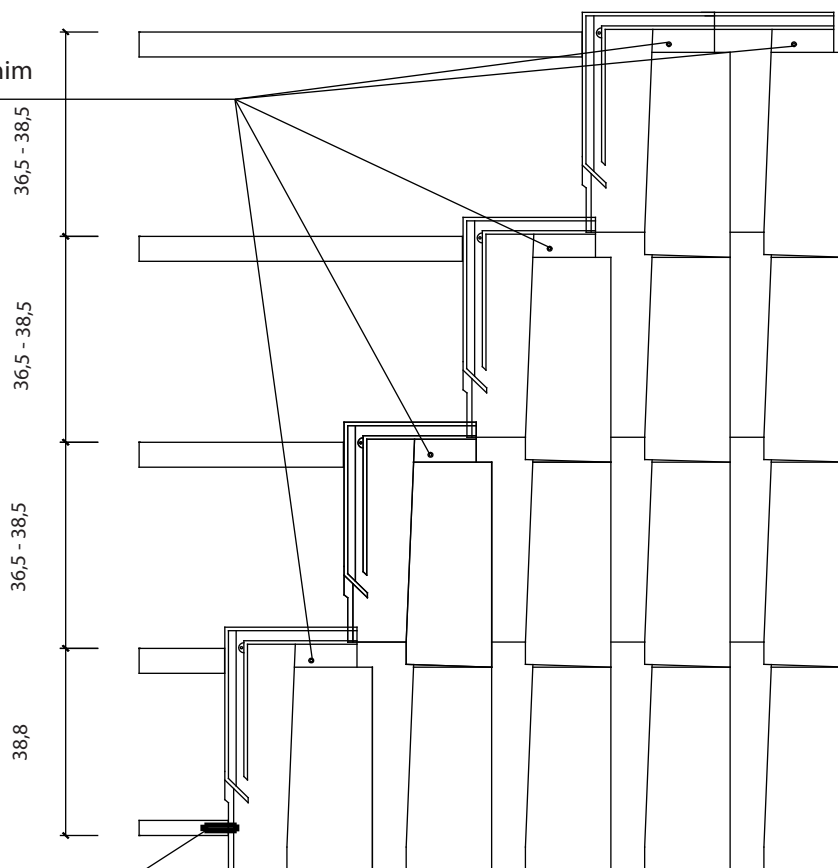


Venera - završetak krova s mortom



Venera - pričvršćivanje crijeva protiv vjetra

Crijep se pričvršćuje na valu s gornje desne strane s pocinčanim vijcima dim. 3 x 60 mm.

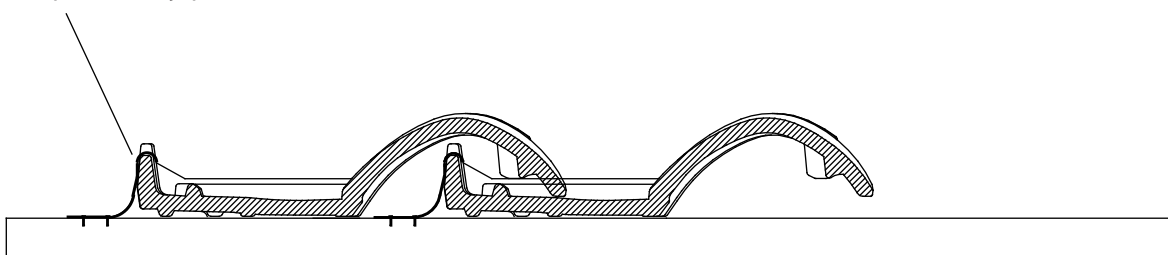


Kopča za prvi red crijeva

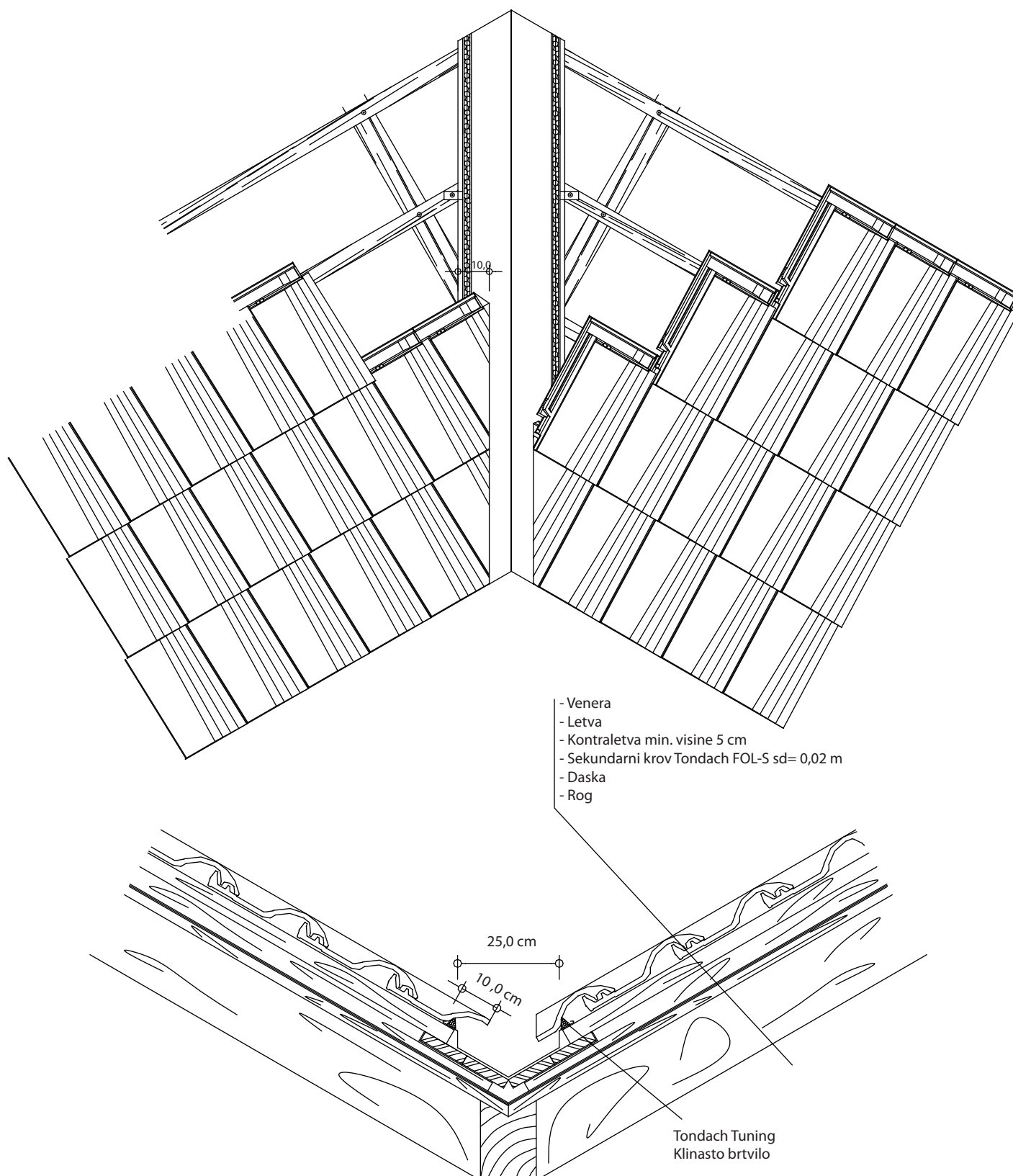
Kopča za prvi red crijeva je najsigurniji način pričvršćivanja prvog reda odakle i kreću svi problemi s vjetrom na jednom krovu. Pričvršćuje se pocinčanim vijcima dim. 3 x 15 mm.

U krajevima gdje postoje opasnosti od jakih vjetrova, neophodno je da svaki crijep na strehi krova bude pričvršćen s kopčom. Znači utrošak je 4 kom. / 1 m strehe krova.

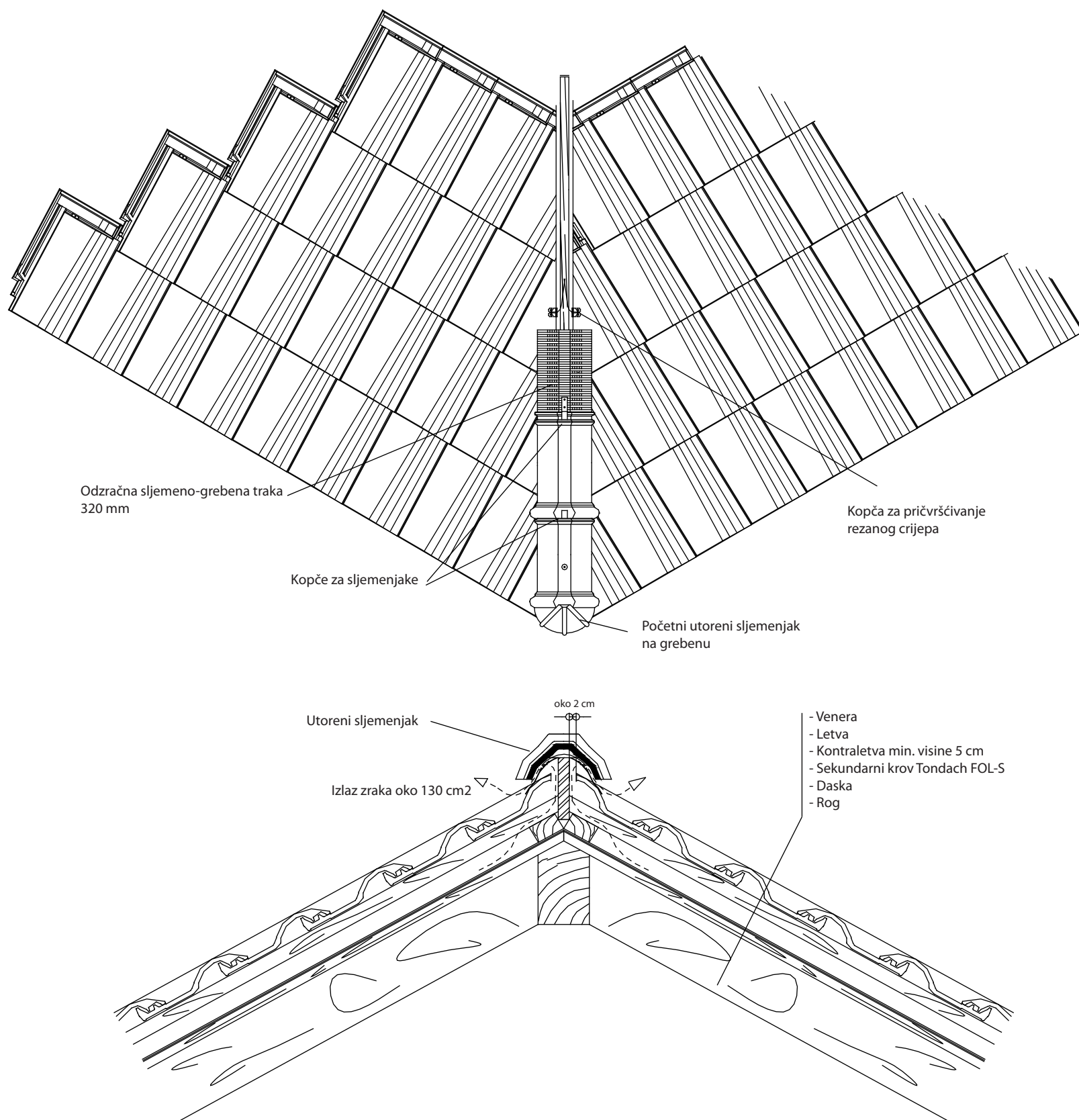
Kopča za prvi red crijeva



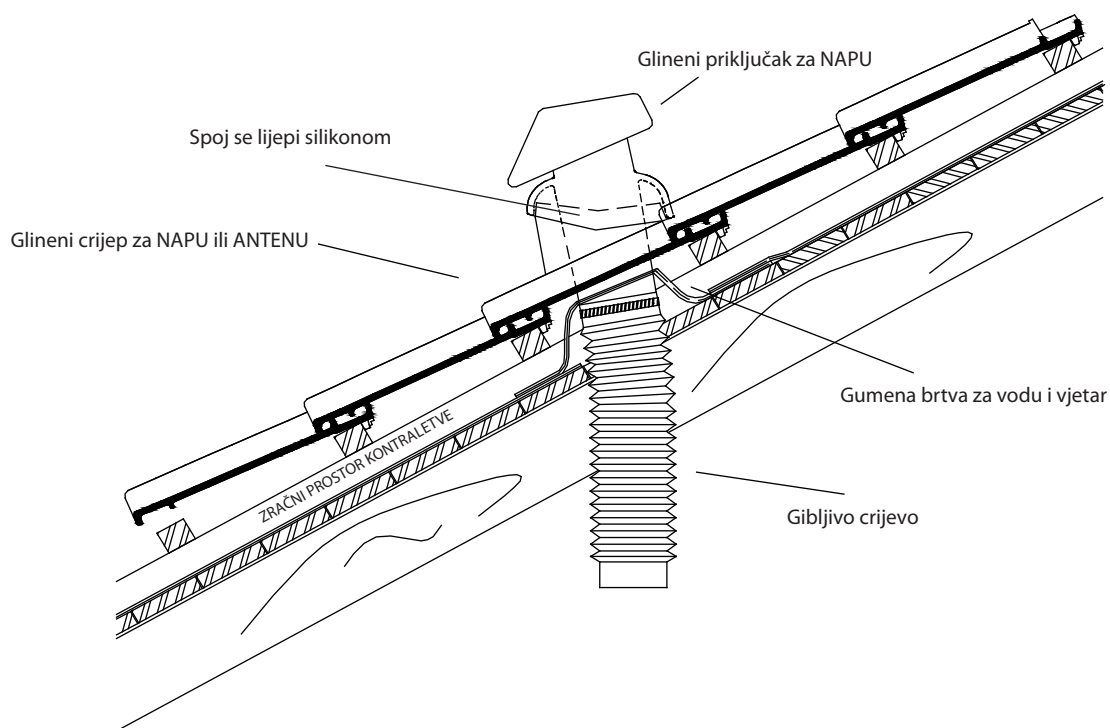
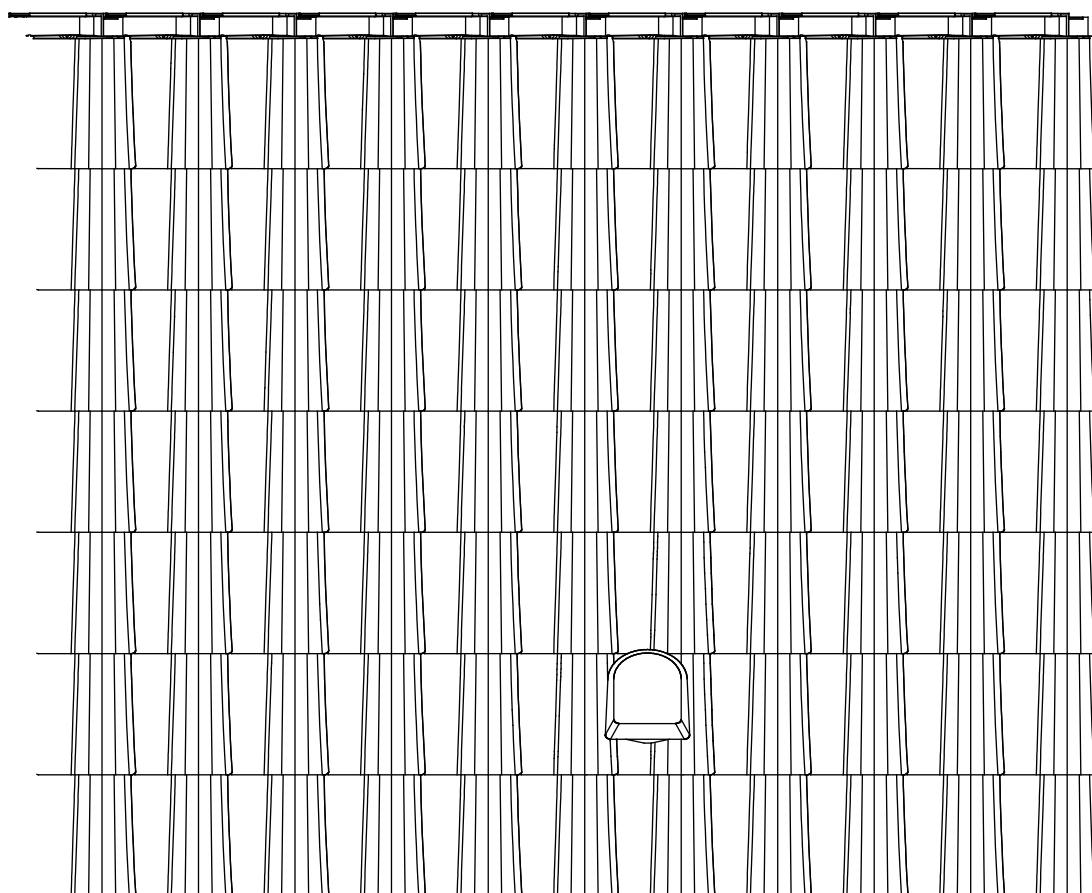
Venera - detalj uvale



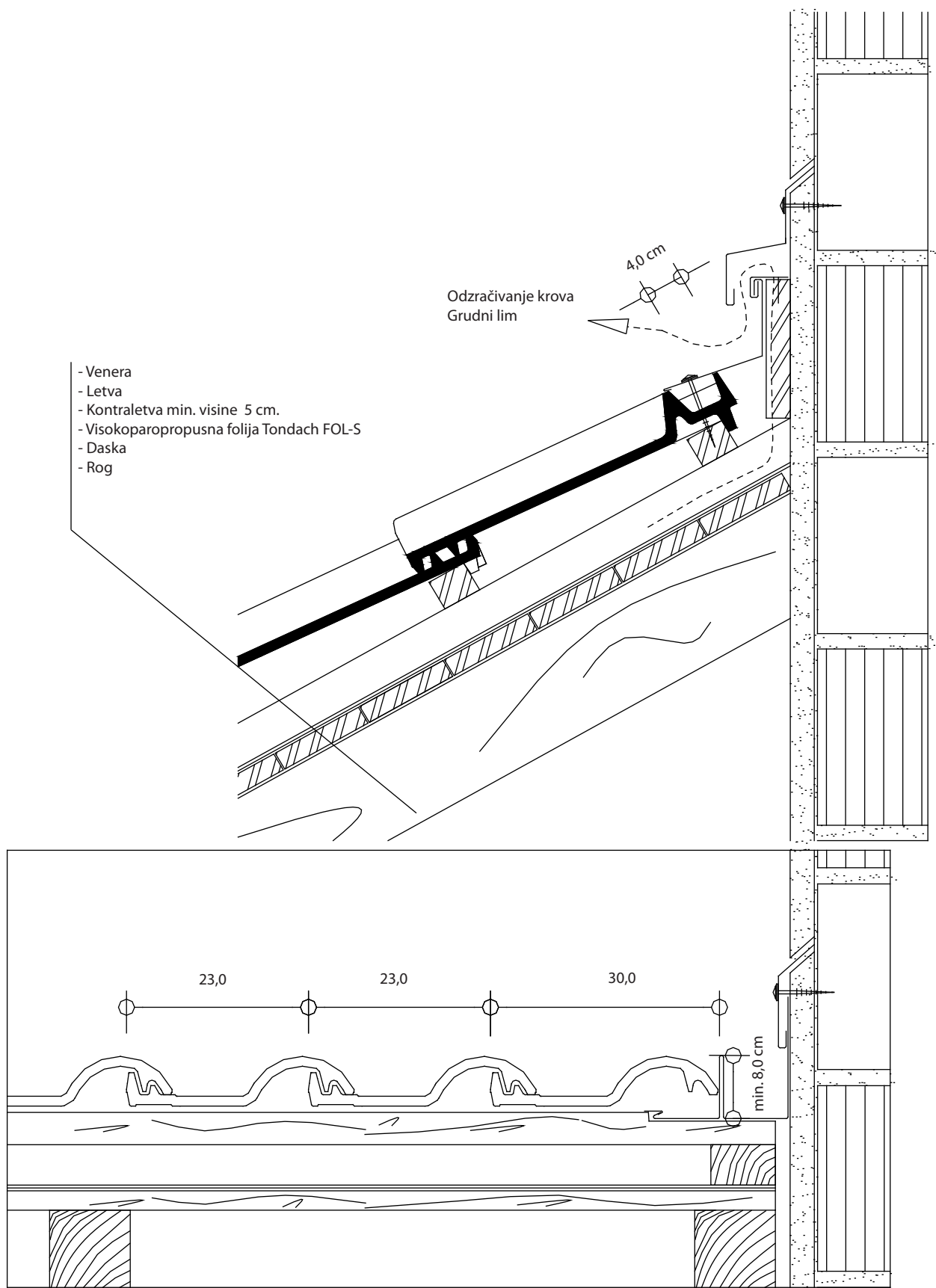
Venera - detalj grebena



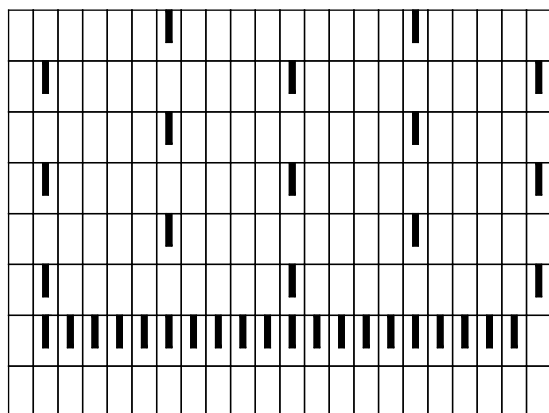
Venera - detalj glinenog priključka za ventilaciju



Venera - detalj priključka krova i zida

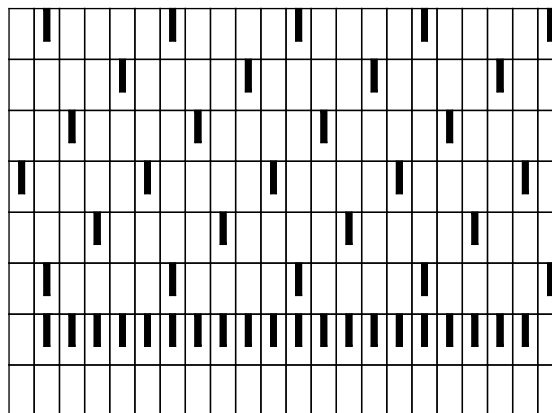


Venera - zaštita od snijega- točkasti snjegobrani



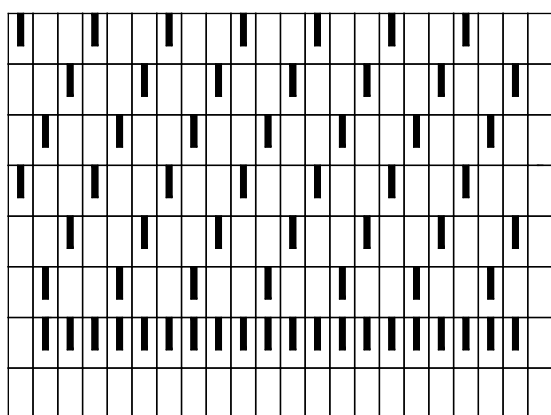
1 kom / m² + prvi red svaki crijep

Kod ovakve sheme slaganja snjegobrana utrošak je oko 1 kom/m² + svaki crijep u prvom redu snjegobrana. Ovo je najmanja potrošnja snjegobrana i preporuča se na mjestima s malo snijega.



2 kom / m² + prvi red svaki crijep

Kod ovakve sheme slaganja snjegobrana utrošak je oko 2 kom/m² + svaki crijep u prvom redu snjegobrana. Ovo je srednja potrošnja snjegobrana i preporuča se na mjestima s više snijega.



3 kom / m² + prvi red svaki crijep

Kod ovakve sheme slaganja snjegobrana utrošak je oko 3 kom/m² + svaki crijep u prvom redu snjegobrana. Ovo je veća potrošnja snjegobrana i preporuča se na mjestima s puno snijega.

UPOZORENJE:

Najsigurniji način ugradnje snjegobrana je kombinacija sistema za hvatanje snijega i točkastih snjegobrana. U zonama gradskih četvrti, šetnicama, školama ili crkvama obavezna je kombinacija ovih dviju zaštita od krovne lavine. Ove sheme su informativne i napravljene su na temelju dosadašnjih pozitivnih iskustava. Pravi raspored snjegobrana i odabir zaštite od lavine treba napraviti statičar.

Snjegobrani se ugrađuju na cijelu krovnu površinu. Ugradnja snjegobrana u dva ili tri reda, pogrešna je i veoma opasna.



Vaš TONDACH partner:

TONDACH 
krov za stoljeća

TONDACH Hrvatska d.d.
Matije Gupca 2
49 221 Bedekovčina
Tel. 00385-49-200-300
Fax. 00385-49-200-301
P. J. Đakovo
Strosmajerovac-Kuševac b.b.
31 000 Đakovo
Tel. 00385-31-836-920
Fax. 00385-31-836-358
e-mail: tondach-uprava@tondach.hr
www.tondach.hr