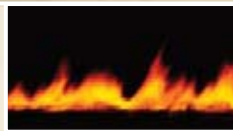


Mediteran Plus / Carmen



TONDACH®



Mediteran Plus / Carmen



TONDACH 
krov za stoljeća

TONDACH®

Vrhunski glineni crijep

Glina je prirodni materijal

- Crijep se proizvodi od najkvalitetnije gline koja se miješa s vodom, suši vrućim zrakom, a plinom peče u tunelskoj peći.
- Boja je prirodna i bez umjetnih dodataka. • Proizvodnja ne zagađuje okoliš, otpadni materijal se reciklira.
- Radi prirodnog materijala deponiranje i recikliranje ne opterećuju okoliš.

Glina stvara optimalnu klimu za stanovaje

- Prirodan materijal je zdrav materijal, stvara optimalnu i ugodnu klimu za stanovanje.
- Prirodne boje stvaraju osjećaj topline i prisnosti. • „Disanje“ crijepa omogućuje njegovo perfektno sušenje.
- Prirodni materijali su dugovječni.

Glina im dug životni vijek i posebno je otporna na utjecaje okoliša

- Otpornost na UV zračenje (postojanost boja, prirodan izgled). • Otpornost na kiseline (kisele kiše).
- Otpornost na lužine (npr. ptičji izmet). • Velika izdržljivost (npr. pritisak snijega, tuča). • Otpornost na toplinu, nezapaljivost. • Otpornost na promjenu temperature (mraz, rosa).

Glina je mnogostrana

- Za sanacije i popravke. • Optimalno je prilagođena za svačiji ukus i svakom arhitektonskom stilu, od vikendice do dvorca, od obiteljske kuće do poslovnih zgrada; široka paleta proizvoda omogućuje odgovarajući glineni krov.
- Za Vašu sigurnost i zaštitu: dvostruki horizontalni i bočni utori omogućuju potpunu zaštitu od jakog vjetra, kiše i snijega.

Glina je ekonomična

- Dugi životni vijek, ispitani i potvrđeni vijek trajanja iznosi 80 do 100 godina. • Visoka kvaliteta glinenog crijepa osigurava njegovu trajnu vrijednost. • Odličan za saniranje krovova. • Nisu potrebni dodatni premazi ili zaštitni slojevi.
- Hrvatsko podrijetlo, od sirovine pa do gotovog proizvoda unapređuje domaću proizvodnju i očuvanje radnih mjesta.

Glina najviše kvalitete

- Cjelodnevno nadgledanje proizvodnje i kvalitete.
- Stroge provjere kvalitete prema hrvatskim normama.

Mediteran Plus – prirodna crvena



TONDACH® Boje



Prirodna crvena



Crvena engoba



Antik engoba



Bakrenosmeđa engoba



Tamnosmeđa engoba



Granit engoba



Crna engoba



Oker antik engoba



Tamnozeleno engoba

Engoba je u vodi razrjeđena glina, koja se prije pečenja nanosi prskanjem ili prelijevanjem po crijepu. Engoba u pravilu daje bezsjajni do lagano sjajni efekt površini crijepa.

Carmen – oker antik engoba



Isporuka se mora kontrolirati odmah pri preuzimanju. Reklamacije se moraju prijaviti isporučitelju prije ugradnje. U ukupnoj količini isporuke dozvoljen je ukupni udio eventualnog loma do 2 %. Izlaskom ovog izdanja prestaju vrijediti svi prethodni prospekti. Zbog tehničkih unapređenja pridržavamo pravo izmjene prospekata, bez prethodne najave. Ne preuzimamo odgovornost za greške u tekstu kao i tiskanju. Odstupanja u boji uvjetovana su tiskarskom tehnikom.

Mediteran Plus



**Crijep
Mediteran Plus**



**Crijep
Odzračnik**



**Priključak
za sljemenjak**

TONDACH Mediteran Plus

Prešani crijep sa dvostrukim, dubokim, horizontalnim i bočnim utorima. Izraženo duboki utori i visoki preklopi svrstavaju ovaj cijep među najsigurnije pokrove. Tim crijepom najviše se pokriva na Mediteranu po kome je dobio ime. Naši otoci, obala i priobalje izloženi su ekstremnim klimatskim uvjetima. Samo rijetki pokrovi mogu sačuvati objekte od prodora vode, prilikom jakih udara vjetra (BURA) gdje kiša pada horizontalno, brzinom i do 200 km/h. Samo rijetki pokrovi mogu zadržati svoju izvornu crvenu boju pečene zemlje kod toliko sunčanih dana u godini i takvoj izloženosti ultraljubičastom zračenju. Svojim dubokim utorima osigurava vodonepropusnost i na jako malim nagibima krova (blaži krov). Sve to svrstava ovaj pokrov među najsigurnije, najotpornije i najljepše.

TONDACH Mediteran Plus Odzračnik

Svaki krov sukladno pravilima struke mora imati odzračivanje. Temperatura zraka ispod crijepa je 3 do 4 puta veća od vanjske temperature. Brzi transport tog vrućeg i vlažnog zraka neophodan je i jako važan za dobru mikroklimu u potkrovnom stanu te za dugotrajnost krovne konstrukcije i pokrova. Odzračni crijep je jedan od najčešće korištenih načina odzračivanja krova i potkrovlja. Odzračivanje krova mjeri se u površini presjeka izlaza zraka što kod odzračnog crijepa iznosi 25 cm². Minimalan utrošak odzračnog crijepa na jednom krovu je 2 kom./m sljemena i grebena, sa svake strane sljemena i grebena po jedan odzračni crijep.

TONDACH Mediteran Plus Priključak za sljemenjak

Ovim crijepom se omogućava polaganje sljemenjaka suhom izvedbom. To znači da se ne koristi mort za montažu sljemenjaka. Na crijepu je jednim uzvišenjem zatvoren val crijepa u koji se uklopi sljemenjak. Sljemenjaci se pričvršćuju kopčama, što je u svakom pogledu ljepše, funkcionalnije, dugotrajnije i jeftinije.



Tehnički podaci

Letvanje	cca. 34,1 cm
Klizno letvanje	cca. 32,2 – 34,6 cm
Pokrovna širina	cca. 19,8 cm
Ukupna širina	cca. 24,5 cm
Ukupna dužina	cca. 43,0 cm
Masa po komadu	cca. 2,90 kg
Utrošak po m ²	cca. 14,6 – 15,9 kom.
Minimalan nagib krova	22° bez sekundarnog krova 15° sa sekundarnim krovom

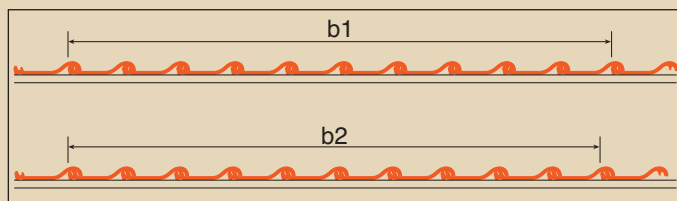
Navedene dimenzije su nominalne vrijednosti. Zbog tolerancija u pečenju i promjena osobina sirovine, moguća je pojava manjih odstupanja u dimenzijama. Pri isporuci crijepa na gradilište moraju se provjeriti letvanje i pokrovna širina (vidi ulomak sa grafičkim prikazom).

TONDACH je prirodni građevinski materijal. Radi toga je moguće, da na temelju različitog prirodnog sastava sirovog materijala prilikom pečenja dođe do manjih razlika u

Srednja pokrovna širina

Dva reda po dvanaest crepova se položi i mjeri licem prema dolje, jednom u rastegnutom, a drugi put u zbijenom položaju. Aritmetička sredina mjerenja na 10 srednjih crepova daje pokrovnu širinu. Sukladno tome se određuje pokrovna širina.

$$\text{Srednja pokrovna širina} = \frac{b_1 + b_2}{20}$$

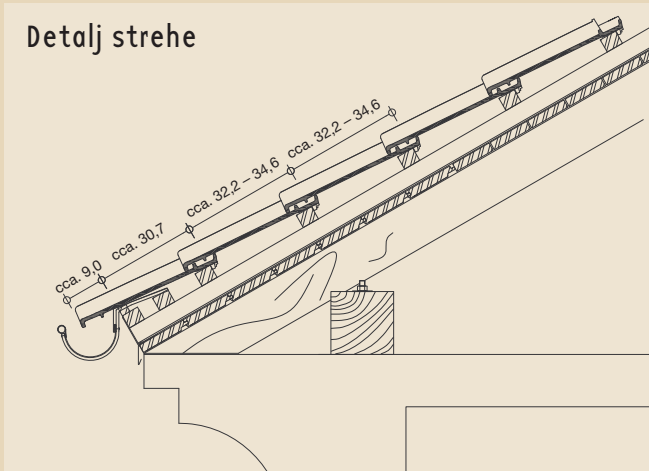


boji. Da bi se postigla ujednačena boja krova, crijep mora biti iz iste serije i pri polaganju se mora uzimati izmjenično iz različitih paleta.

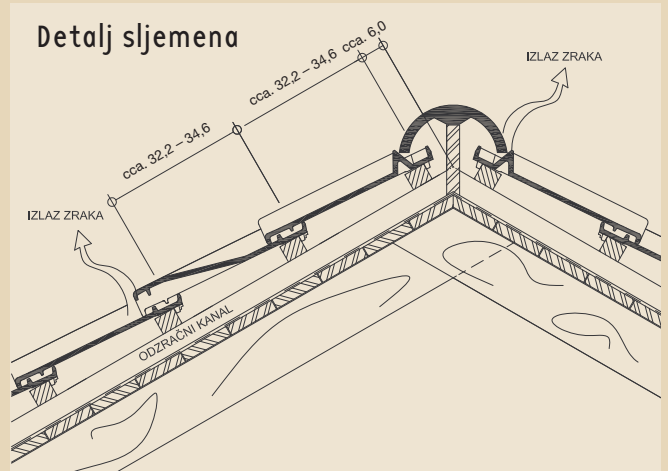
Mediteran Plus

Priprema za pokrivanje TONDACH Mediteran Plus

Detalj strehe

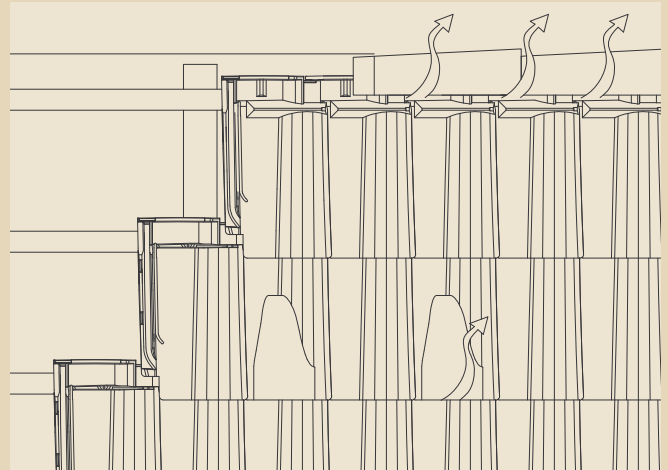


Detalj sljemena

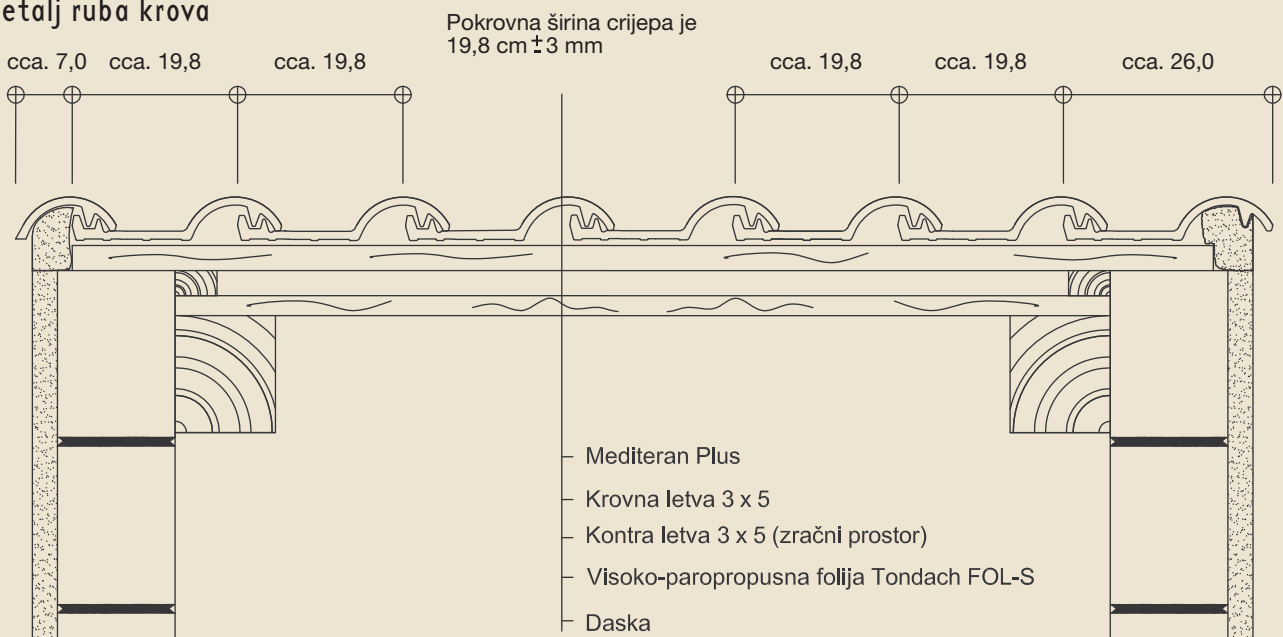


Odzračivanje krova

Prozračivanje i odzračivanje za konstrukciju hladnog krova
U pravilu bi trebalo kod svake krovne konstrukcije, neovisno o nagibu krova, osigurati dovod zraka ispod crijeva, ovisno o načinu izvedbe krovnog prostora. To je moguće preko otvora na strehi krova i na sljemenjacima. Prema suvremenoj građevinskoj tehnici, na svim stranama strehe treba predvidjeti proreze za zrak. Protok zraka u međuprostorima koji je nužan za funkcionalnost krova, uzrokovan je s jedne strane različitim tlakom zbog vjetrova, a s druge strane termičkim uzgonom. Svrha prozračivanja je ukloniti vlagu koja se javlja zavisno od načina korištenja potkrovlja, kao i izbjeći toplinske napone u nosivoj konstrukciji. Dimenzioniranje provjetravanja krovnog prostora ovisno je o lokalnim i građevinskim uvjetima, prodoru vlage količini padalina, klimi, položaju smjeru vjetrova, krovnoj konstrukciji, itd. Otvori za dovod zraka na strehi, odnosno otvori za odvod zraka u području sljemenjaka određuju se sukladno dužini greda i nagibu krova.



Detalj ruba krova



Nacrti nisu u mjerilu. Statiku konstrukcije treba posebno utvrditi!

Carmen


Crijep Carmen

Crijep Odzračnik

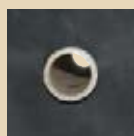
Crijep Snjegobran

Priključak za sljemenjak

Priključak za sljemenjak rubni lijevi crijev

Priključak za sljemenjak rubni desni crijev

Rubni lijevi crijev

Rubni desni crijev

Gumena brtva za napu

Gibljivo crijevo za napu

Crijep za napu ili antenu

Priključak za napu

Priključak za antenu

Butyl-E dvostruko ljepljiva traka
TONDACH Carmen je

prešani crijev sa dvostrukim vrlo dubokim horizontalnim i bočnim utorima. Na taj način postiže se vrlo sigurno i čvrsto prekrivanje krova protiv jake kiše, vjetrova, snježne mećave i prašine.

TONDACH Carmen Odzračnik

Svaki krov sukladno pravilima struke mora imati odzračivanje. Temperatura zraka ispod crijeva je 3 do 4 puta veća od vanjske temperature. Brzi protok vrućeg i vlažnog zraka neophodan je i jako važan za dobru mikroklimu u potkrovnom stanu te za dugotrajnost krovne konstrukcije i pokriva. Odzračni crijev je jedan od najčešće korištenih načina odzračivanja krova i potkrovlja. Odzračivanje krova mjeri se u površini presjeka izlaza zraka što kod odzračnog crijeva iznosi 33 cm². Minimalan utrošak odzračnog crijeva na jednom krovu je 2 kom. po metru dužnom sljemenja i grebena.

TONDACH Carmen
Rubni desni/lijevi crijev

Najbolje konstrukcijsko rješenje za bočni završetak krova je TONDACH rubni crijev za odgovarajuće rubno područje. Bočni preklop rubnog crijeva je idealna zaštita zabata od vremenskih utjecaja.

TONDACH Carmen
Priključak za sljemenjak

Ovim crijevom se omogućava polaganje sljemenjaka suhom izvedbom. To znači da se ne koristi mort za montažu sljemenjaka. Na crijevu je jednim uzvišenjem zatvoren val crijeva u koji se uklopi sljemenjak. Sljemenjaci se pričvršćuju kopčama, što je u svakom pogledu ljepše, funkcionalnije, dugotrajnije i jeftinije.

Tehnički podaci

Letvanje	cca. 36,8 cm
Klizno letvanje	cca. 35,4-37,2 cm
Pokrovna širina	cca. 21,8 cm
Ukupna širina	cca. 27,0 cm
Ukupna dužina	cca. 45,5 cm
Masa po komadu	cca. 3,90 kg
Utrošak po m ²	cca. 12,3 kom.
Minimalan nagib krova	22° bez sekundarnog krova 15° sa sekundarnim krovom

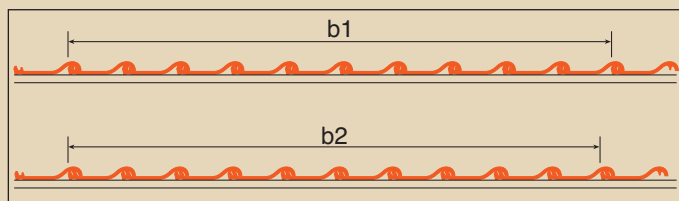
Navedene dimenzije su nominalne vrijednosti. Zbog tolerancija u pečenju i promjena osobina sirovine, moguća je pojava manjih odstupanja u dimenzijama. Pri isporuci crijeva na gradilište moraju se provjeriti letvanje i pokrovna širina (vidi ulomak sa grafičkim prikazom).

TONDACH je prirodni građevinski materijal. Radi toga je moguće, da na temelju različitog prirodnog sastava sirovog materijala prilikom pečenja dođe do manjih razlika u

Srednja pokrovna širina

Dva reda po dvanaest crepova se položi i mjeri licem prema dolje, jednom u rastegnutom, a drugi put u zbijenom položaju. Aritmetička sredina mjerenja na 10 srednjih crepova daje pokrovnu širinu. Sukladno tome se određuje pokrovna širina.

$$\text{Srednja pokrovna širina} = \frac{b_1 + b_2}{20}$$

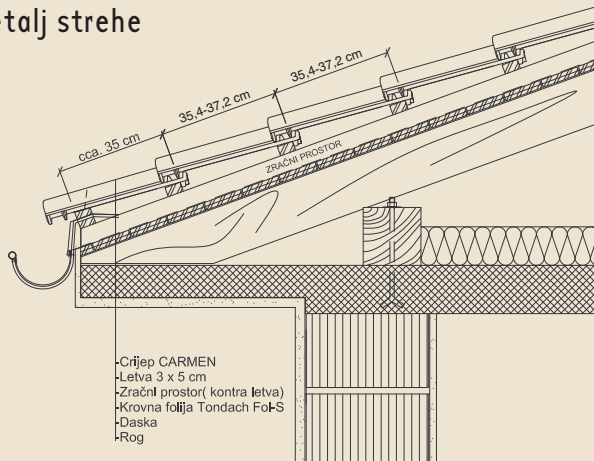


boji. Da bi se postigla ujednačena boja krova, crijev mora biti iz iste serije i pri polaganju se mora uzimati izmjenično iz različitih paleta.

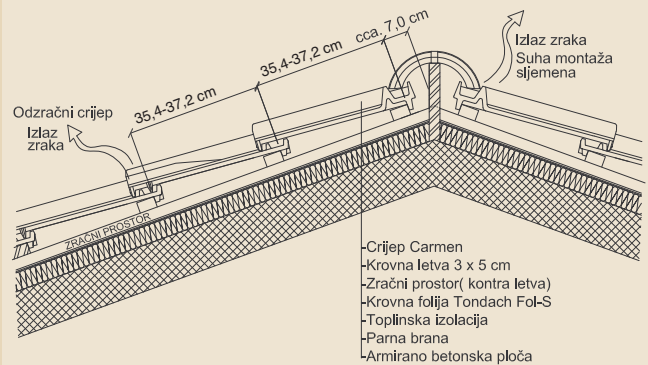
Carmen

Priprema za pokrivanje TONDACH Carmen crijevom

Detalj strehe



Detalj sljemena

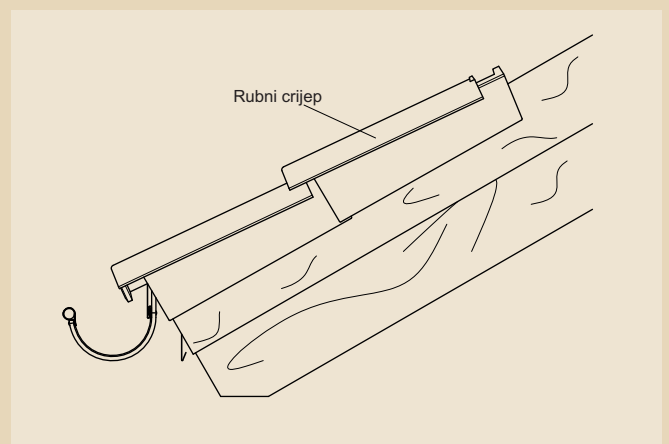


Odzračivanje

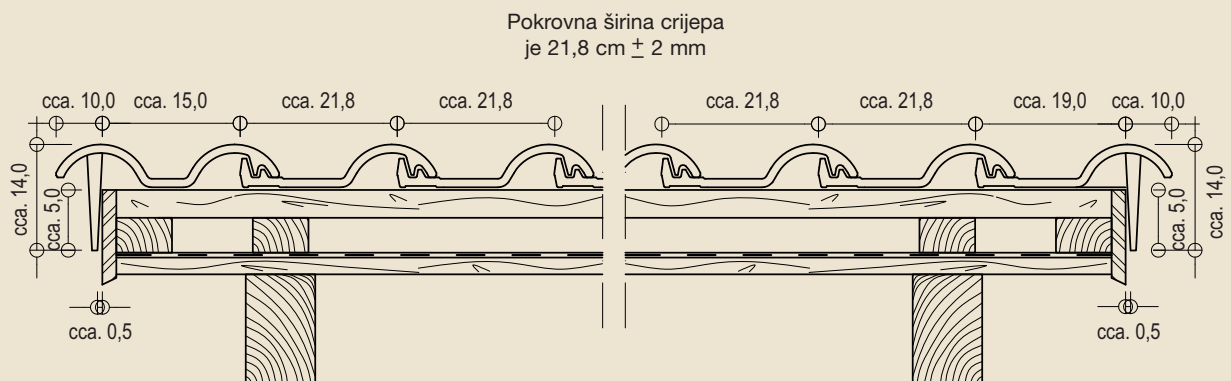
U pravilu bi trebalo kod svake krovne konstrukcije, neovisno o nagibu krova osigurati dovod zraka ispod crijepa. Prema suvremenoj građevinskoj tehnici duž cijele strehe krova treba osigurati ulaz zraka a duž cijele dužine sljemena treba osigurati izlaz zraka. Protok zraka ispod crijepa uzrokovan je s jedne strane različitim tlakom zbog vjetrova a s druge strane termičkim uzgonom. Velike razlike u temperaturi zraka ispod crijepa, zatim duge i hladne kiše kao i druge vremenske neprilike uzrokuju nastajanje vlage ispod crijepa. Baš uz pomoć navedenog odzračivanja sprječavamo nastajanje vlage i time štitimo letvu i drvenu krovnu konstrukciju od truljenja i propadanja. Neovisno da li je krovnište napravljeno od drveta ili je to AB ploča, da li je krovnište toplinski izolirano, da li će u potkrovlju biti potkrovní stan ili će to biti samo prazan tavan, **KROVIŠTE SE MORA ODZRAČIVATI**. Dimenzioniranje provjetravanja krovnog prostora različito je za svaki krov. Najbolji ulaz zraka na strehi krova postiže se preko kontra letve. Za odzračivanje sljemena krova postoji više načina. Za odabir pravog načina odzračivanja naročito će utjecati dva faktora: nagib krova i dužina rogova. Što je nagib krova blaži i što su rogovi duži odzračivanje mora biti veće. Što je nagib krova strmiji i rogovi kraći odzračivanje može biti manje. Najmanje što svaki krov mora imati je sa svake strane sljemena i grebena ugraditi jedan odzračni crijev na dužni metar. Još postoji odzračivanje suhom montažom sljemenjaka, PVC ili metalnog odzračnog elementa i sl. Odabrati bolje prozračivanje krova nikad nije pogrešno. Koji god način odaberete, a da je veći od minimuma napravili ste dobro za svoj krov.

Letvanje kod zadnje letve do sljemena ovisi o nagibu krova i kreće se od 4 do 7 cm.

Rubni crijev



Detalj krova sa Carmen rubnim lijevim i rubnim desnim crijevom



Keramički pribor

Sljemenjaci

Sljemenjaci 10 cm širine cca. 4,5 kom/m;
Sljemenjaci 13 cm i 17 cm širine cca. 3 kom/m

Utoreni sljemenjak



17 cm

Glatki sljemenjak



10 cm, 13 cm, 17 cm

Gumbasti sljemenjak



10 cm, 13 cm, 17 cm

Nosati sljemenjak



10 cm, 13 cm, 17 cm

Početak grebena

Početni glatki, nosati i gumbasti sljemenjak za greben



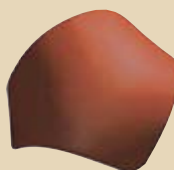
Početak grebena

Početni utoreni sljemenjak za greben



Razdjelnik grebena

Kapa za spoj sljemena i grebena za glatki, nosati i gumbasti sljemenjak



Razdjelnik grebena

Kapa za spoj sljemena i grebena za utoreni sljemenjak



Sljemenjak Đakovo



17 cm

Glinene pločice za sljemenjak



univerzalna
17 cm



za utoreni
sljemenjak 17cm



Početna
pločica



Završna
pločica

Sljemenjak jednostrešni krov



univerzalni

Keramički ukrasi za krov i vrt

① Sljemenjak rozeta



cca. 20 cm

② Sljemenjak trn



cca. 32 cm

③ Sljemenjak vodenjak



Početak grebena

④ Sljemenjak lavlja glava



Početni glatki, nosati i gumbasti sljemenjak za greben

⑤ Sljemenjak konj



cca. 60 cm

⑥ Sljemenjak lisica (kao početni sljemenjak)



cca. 35 cm

⑦ Sljemenjak kokot



cca. 41 cm

glazirani



⑧ Žaba (nije predviđeno za montažu na sljeme)



cca. 19 cm

⑨ Kokot ukrasni



(nije predviđeno za montažu na sljeme)

cca. 21 cm

⑩ Sljemenjak sova



cca. 50 cm

⑪ Sljemenjak sova



cca. 54cm

⑫ Sljemenjak mačka



cca. 41 cm

⑬ Sljemenjak šiljak



cca. 46 cm

⑭ Sljemenjak češer



cca. 46 cm

⑮ Sljemenjak vatrogasac



cca. 52 cm

⑯ Sljemenjak mjesječar



cca. 51 cm

Navedene visine su bez sljemenjaka! Keramičke ukrase za krov i vrt br. 9 - 16 možete naručiti i bez sljemenjaka!

Navedene visine vrijede za keramičke ukrase bez sljemenjaka.

TONDACH® Tuning

Hidroizolacija – sekundarni krov



TONDACH FOL-S



TONDACH FOL



Univerzalna ljepljiva traka. Služi lijepnju folije na spojevima i prodorima kroz foliju.

TONDACH Tuning FOL-S je folija najnovije generacije krovnih folija, čijom se ugradnjom osigurava kvalitetan potkrovni stan, zdrava mikroklima i dugotrajan krov.

1. Paropropusnost $S_d = 0,02$ m
2. Vodonepropusnost po EN 13111
3. Težina 140 g/m²
4. Otpornost na paranje 250 N/5 cm
5. Gorivost po HRN B2

Osvjetljenje tavana



Univerzalni izlazni prozor
45 x 55 cm

Pribor za zaštitu od nevremena



Kopča za bočne ure 3 x 5 ili 4 x 5



Kopča za prvi red crijepa



Dokazana najbolja zaštita krova od jakih udara vjetrova, npr. BURA je kombinacija kopče za prvi red crijepa i kopče za bočni otvor.

Kopča za pričvršćivanje rezanog crijepa na greben

Sljeme / Greben



Kopča za glatki, nosati i gumbasti sljemenjak 470 / 98



Kopča za utoreni sljemenjak 470 / 85



Kopča za vučeni sljemenjak Đakovo 470 / 68



Univerzalni držač sljemene i grebene letve Tip 1, Tip 2 + Tip 3



Zvonasti čavao 110 mm

Krovna uvala



Klinasto brtvilo 50 mm / 1 m

Odzračivanje – zaštita od ptica



PVC zaštitna rešetka za ptice 100 mm / 5 m



Češalj za strehu - 1 m

Rešetka i češalj se ugrađuju ispod prvog reda crijepa. Sprečavaju ulazak ptica u zračni prostor krova a istovremeno omogućavaju protok zraka.

Specijalne aluminijske trake



Aluminijska samoljepljiva traka za spajanje uvala i sljemena, širina 140 mm



Aluminijski samoljepljivi opšav dimnjaka i zida 280 mm

Specijalne Alu.-trake namijenjene su zaštiti od prodora vode na mjestima za koje ne postoje standardni elementi. Otporne su na ultra-ljubičasto zračenje, savitljive i lijepljenjem dobro prijanjaju na svaku podlogu.

Aluminijska završna letva za zid i dimnjak

Odzračivanje – sljemena, grebena



Odzračni element za sljeme



Odzračna traka za sljeme/greben širina 250, 280 ili 320 mm dužina 5 m



Alu-Pločica za sljemenjak

Molimo pročitajte prilog na str. 5 – Odzračivanje krova.

Odabir načina odzračivanja nije jednostavan i ovisi o puno faktora. Savjetujemo da kontaktirate stručne osobe ili TONDACH HRVATSKA.

Referentni objekti



Carmen – prirodna crvena



Carmen – prirodna crvena

Referentni objekti



Carmen – prirodna crvena



Carmen – prirodna crvena

TONDACH®

VAŠ TONDACH PARTNER:

TONDACH 

krov za stoljeća

TONDACH Hrvatska d.d.

49221 Bedekovčina, Matije Gupca 2
Tel.: (049) 200-300, Fax: (049) 200-301
E-Mail: tondach-uprava@tondach.hr

31400 Đakovo, Štrosmajerovac b.b.
Tel.: (031) 836-920, 836-921
Fax (031) 836-358
E-Mail: tondach-uprava@tondach.hr
www.tondach.com

